

1

2

3

4

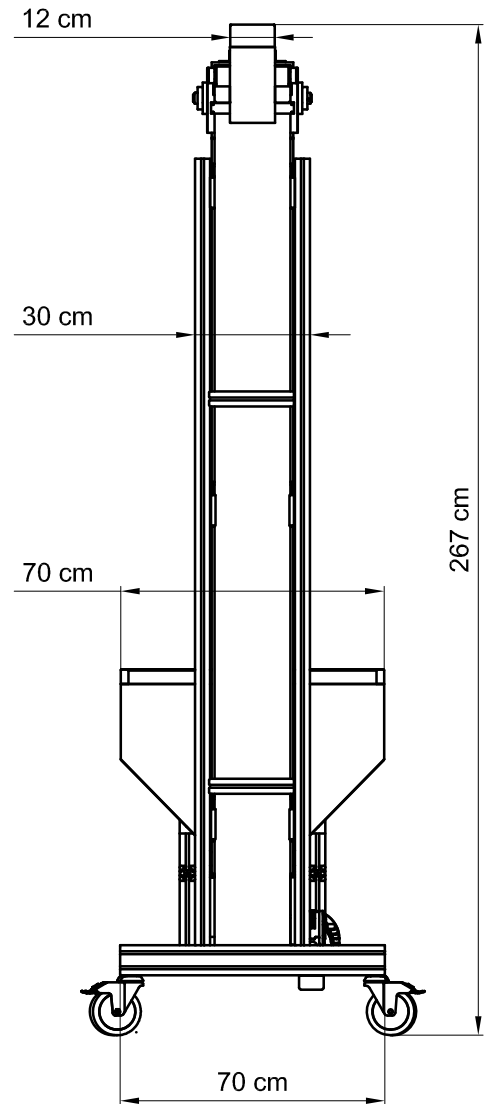
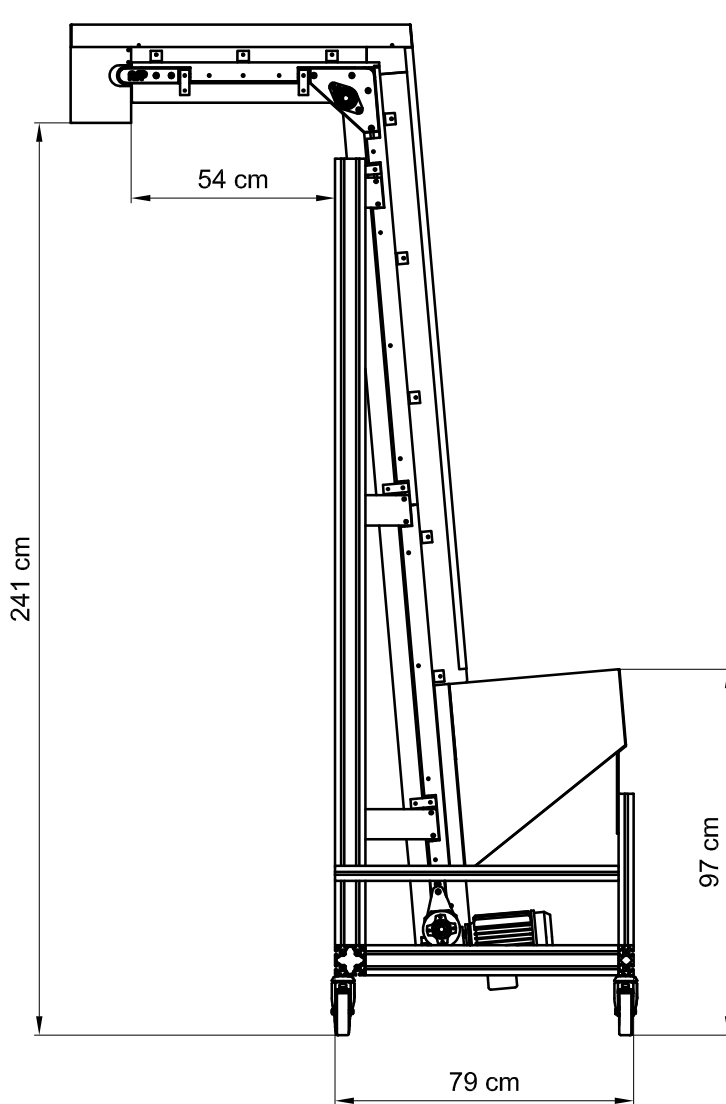
A

B

C

D

E



Material:

Stück:

Pos.:

Maßstab: 1:20

Benennung:

Steilförderbunker

SFB1000

Z.Nr.:

SFB1000_09A

Datum

Name

Gez.

03.06.09

CP

Gep.

ASP

 Automationstechnik
 Ing. Walter Prenner
 Dammgasse 13 7111 Parndorf