

1

2

3

4

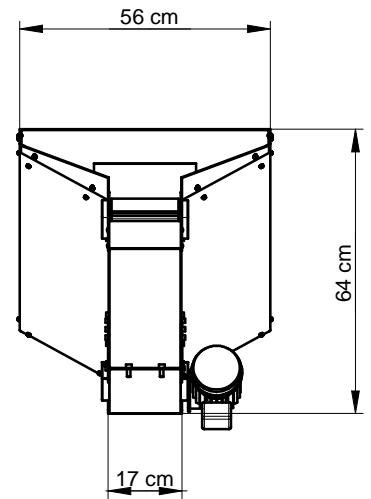
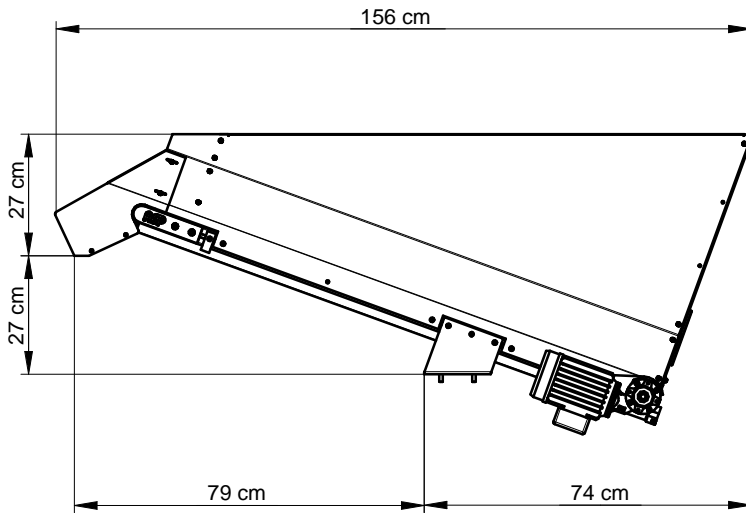
A

B

C

D

E



Material:

Stück:

Position:

Maßstab: 1:20



Automationstechnik
Ing. Walter Prenner
Dammgasse 13 7111 Parndorf

Benennung:

Bandbunker**BB2000S**

Z.Nr.:

BB2000_09B

Datum

24.11.09

Name

CP

Gez.

Gep.