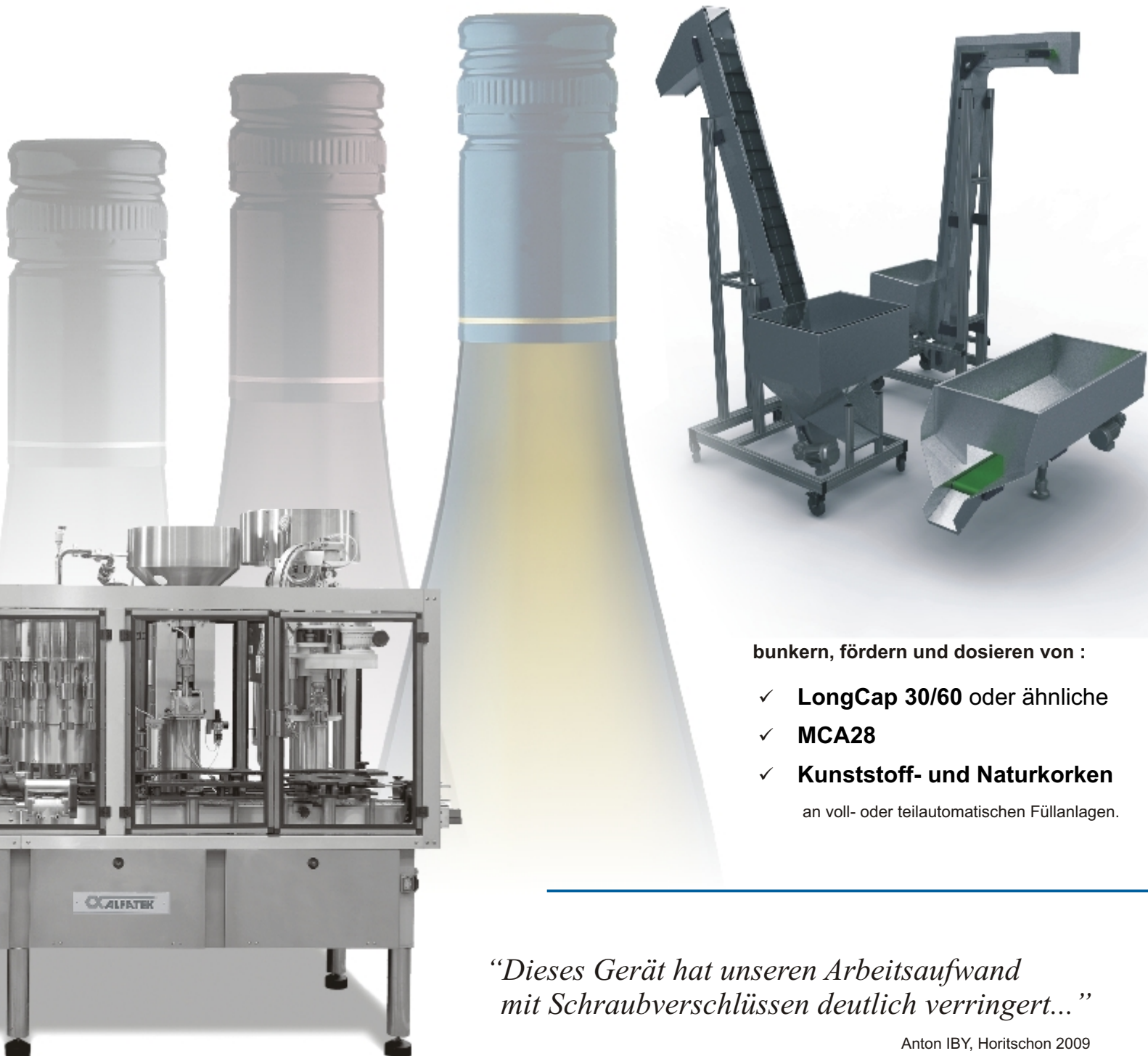


Kellereitechnik

- Bunkersysteme für Schraubverschlüsse

Professionelle Fördersysteme für Schraubverschlüsse Longcap 60/30, MCA28 sowie Natur- und Kunststoffkorken aller Hersteller!



bunkern, fördern und dosieren von :

- ✓ **LongCap 30/60** oder ähnliche
- ✓ **MCA28**
- ✓ **Kunststoff- und Naturkorken**
an voll- oder teilautomatischen Füllanlagen.

“Dieses Gerät hat unseren Arbeitsaufwand mit Schraubverschlüssen deutlich verringert...”

Anton IBY, Horitschon 2009

Diese speziell für die Bedürfnisse wein-verarbeitender Betriebe zugeschnittenen Lösungen profitieren von über 20 Jahren Erfahrung in der industriellen Fördertechnik.

Qualität und Funktionalität sowie kompakte Abmessungen und eine rostfreie Ausführung zeichnen diese Fördersysteme aus.

- ✓ **zuverlässig**
- ✓ **funktionell**
- ✓ **leise**
- ✓ **komplett**
- ✓ **preisgünstig**



Vorteile:

- ✓ **kompakte Ausführung**
- ✓ **FDA konformer Transportgurt**
langlebiger Polyurethan-Gurt mit Querprofilen
- ✓ **nichtrostende Oberflächen**
V2A Edelstahl und eloxiertes Aluminium
- ✓ **vollautomatische Füllmengen-Steuerung**
siehe Ausstattung
- ✓ **variabel einsetzbar**

Der Typ SFB2000 weist durch den steilen Aufbau eine besonders kompakte und damit platzsparende Bauform auf.

Der spezielle Aufbau ermöglicht ein bequemes Befüllen und eine hohe Förderleistung trotz der geringen Abmessungen.

Technische Daten:

Füllvolumen : **2000 Stk. Schraubverschl. 30/60**

Abwurfhöhe : **240cm^{*)}**

horizontaler Ausleger : **55cm^{*)}**

Förderleistung : **max. 80Stk. / Minute**

elektr. Anschluss : **3~ 400V 50Hz**

Antrieb : **Schneckengetriebemotor 180W**

*) ... gegen Aufpreis auch andere Abmessungen möglich

Ausstattung:

> **autom. Steuerung**

Diese gewährleistet einen konstanten Füllstand im Zuführgerät um eine sichere Funktion des Sortierers zu ermöglichen.
Eingebaut in einen Schaltschrank inkl. aller Bedienelemente und Anschlusskabel.

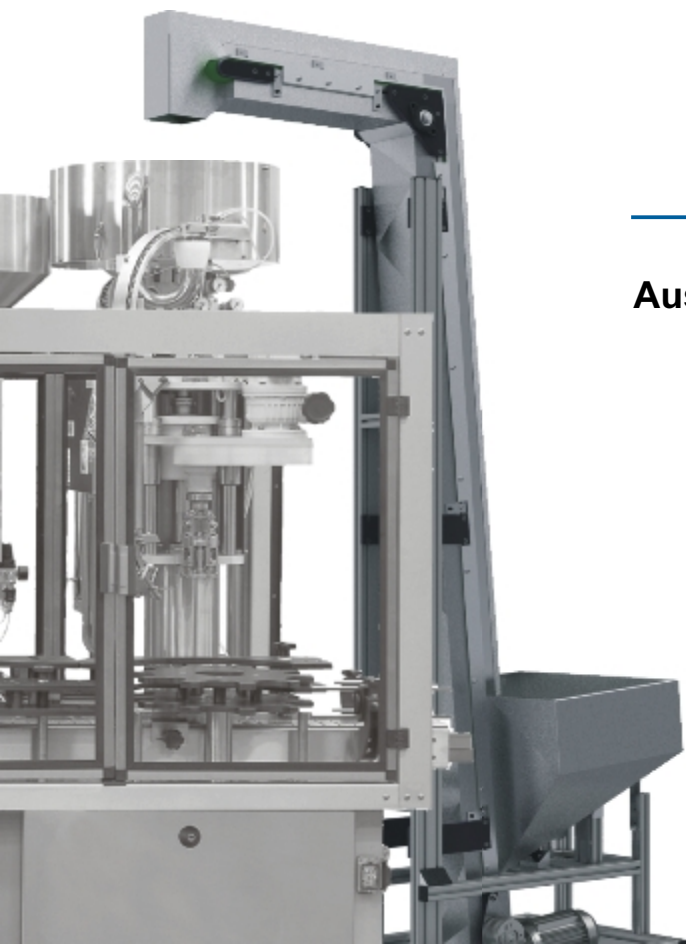
> **Niveausensor**

Der präzise Laserlichttaster ermöglicht eine sichere Erkennung des Füllstandes in der Zuführeinrichtung.

Die Montage erfolgt wahlweise am Abwurftrichter des Förderers oder an einer bestehenden Zuführeinrichtung mittels inkludiertem Stativ.

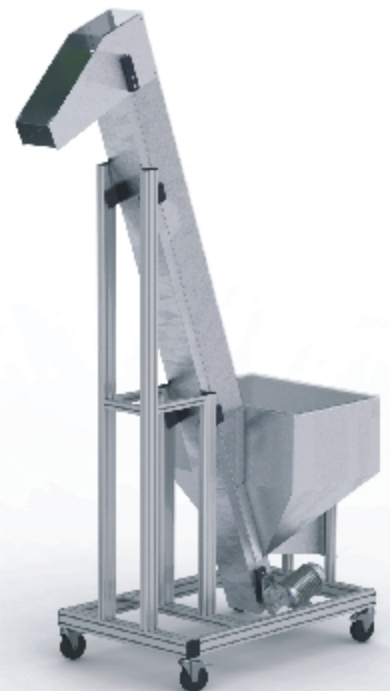
> **Lenkrollen**

4Stk. 12,5cm große Lenkrollen mit Feststeller für einfaches Auf- und Umstellen.



Vorteile:

- ✓ **robuste Ausführung**
- ✓ **hohe Förderleistung**
- ✓ **FDA konformer Transportgurt**
langlebiger Polyurethan-Gurt mit Querprofilen
- ✓ **nichtrostende Oberflächen**
V2A Edelstahl und eloxiertes Aluminium
- ✓ **vollautomatische Füllmengen-Steuerung**
- ✓ **variabel einsetzbar**
- ✓ **wartungsfrei**



Klassische Schräg-Förderbunker sind bewährte Fördersysteme.

Der Typ FB2000 zeichnet sich durch seine sehr hohe Förderleistung und einem stabilen Aufbau aus.

Technische Daten:

Füllvolumen : **2000 Stk. Schraubverschl. 30/60**

Abwurfhöhe : **240cm^{*)}**

horizontaler Ausleger : **55cm^{*)}**

Förderleistung : **max. 120Stk. / Minute**

elektr. Anschluss : **3~ 400V 50Hz**

Antrieb : **Schneckengetriebemotor 180W**

*) ... gegen Aufpreis auch andere Abmessungen möglich

Ausstattung:

➤ **autom. Steuerung**

Diese gewährleistet einen konstanten Füllstand im Zuführgerät um eine sichere Funktion des Sortierers zu ermöglichen.
Eingebaut in einen Schaltschrank inkl. aller Bedienelemente und Anschlusskabel.

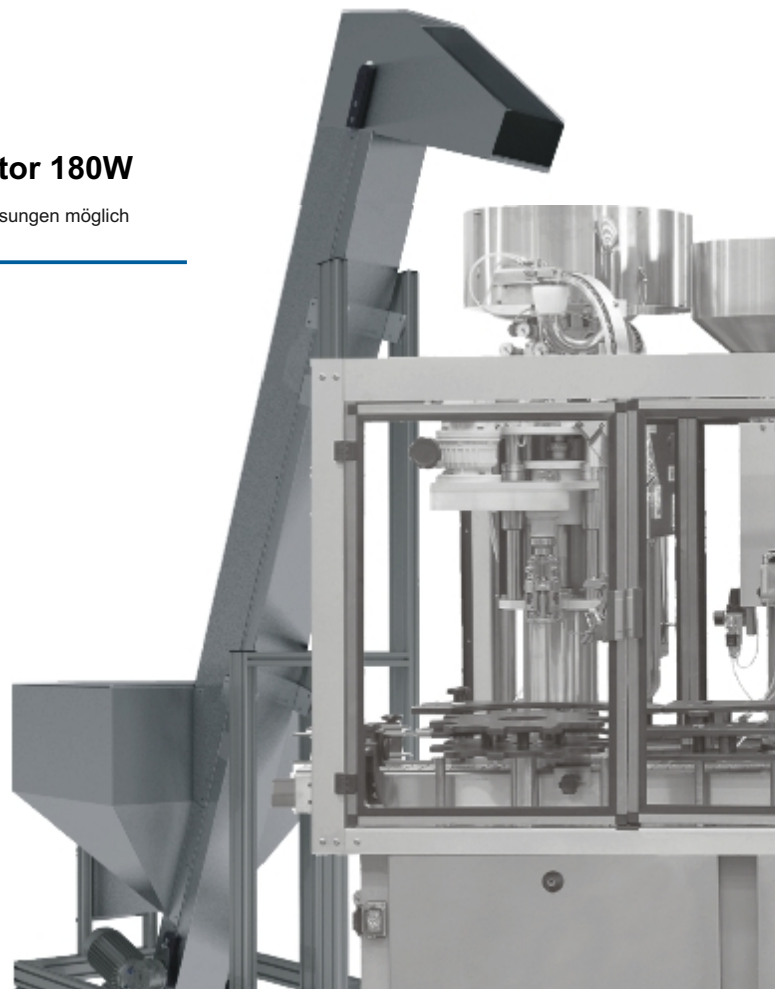
➤ **Niveausensor**

Der präzise Laserlichttaster ermöglicht eine sichere Erkennung des Füllstandes in der Zuführeinrichtung.

Die Montage erfolgt wahlweise am Abwurftrichter des Förderers oder an einer bestehenden Zuführeinrichtung mittels inkludiertem Stativ.

➤ **Lenkrollen**

4Stk. 12,5cm große Lenkrollen mit Feststeller für einfaches Auf- und Umstellen.



Vorteile:

- ✓ **preisgünstig**
- ✓ **platzsparend**
- ✓ **hochwertige nichtrostende Oberflächen**
V2A Edelstahl und eloxiertes Aluminium
- ✓ **universell einsetzbar**
für alle Verschlusstypen
- ✓ **wartungsfrei**

geeignet für:

- ✓ **LongCap 30/60** oder ähnliche
- ✓ **MCA 28**
- ✓ **Kunststoff- und Naturkorken**

Bandbunker stellen die einfachste und preisgünstigste Variante dar.

Durch die Überkopf-Montage wird keine zusätzlich Stellfläche benötigt.

Die seitlich integrierten Sichtfenster ermöglichen jederzeit eine Füllstandskontrolle.



Technische Daten:

Füllvolumen : **2000 Stk. Schraubverschl. 30/60**
 Förderleistung : **max. 200Stk. / Minute**
 elektr. Anschluss : **3~ 400V 50Hz**
 Antrieb : **Schneckengetriebemotor 90W**

Ausstattung:

- **autom. Steuerung**
siehe Seite 2
- **Niveausensor**
siehe Seite 2

