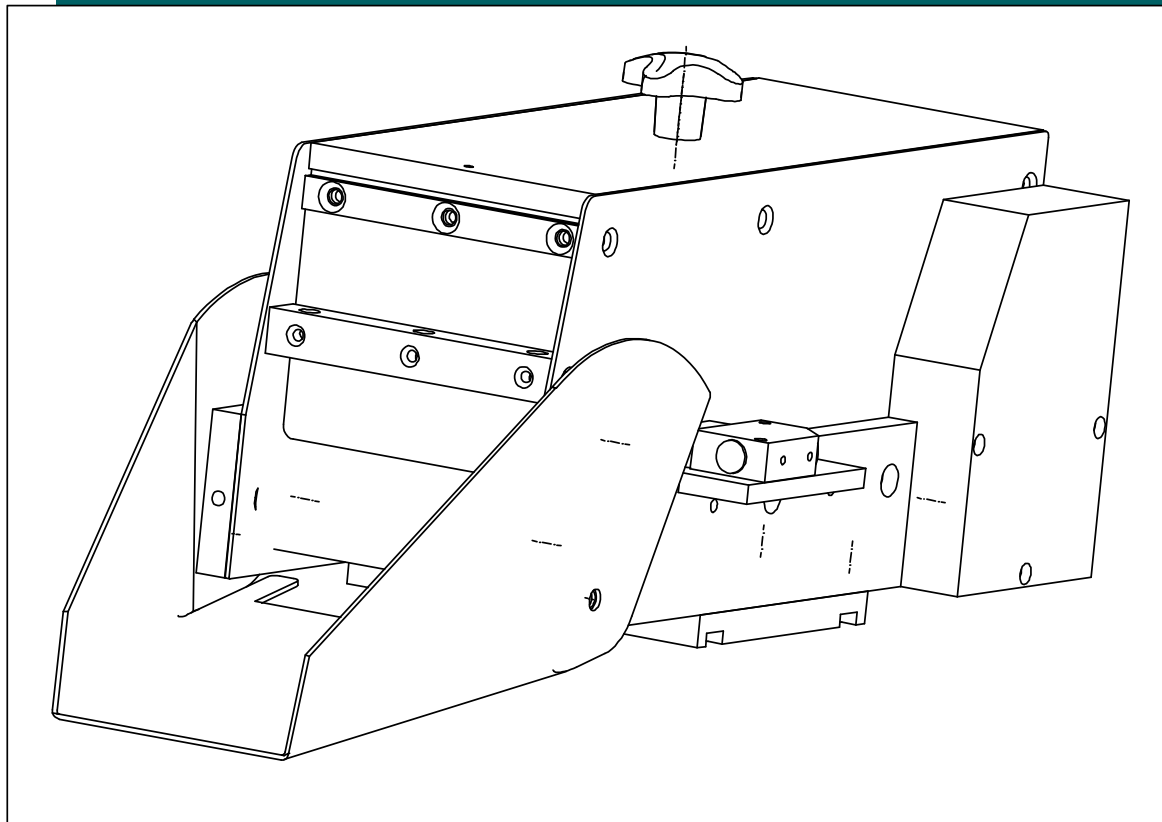


## Bandbunker



Änderungen im Sinne des technischen Fortschritts behalten wir uns vor

# Inhaltsverzeichnis

## Bandbunker

---

<b>Bezeichnung</b>	<b>Seite</b>
1. Bandbunker- allgemeine Hinweise	2
2. Bandbunker- 1 Liter	11
2.1. Bandbunker- 2 Liter	12
2.2. Bandbunker- 5 Liter	13
2.3 Bandbunker- 10 Liter	14
3. Bandbunker- 5 Liter- erhöhte Förderleistung	20
3.1. Bandbunker- 10 Liter- erhöhte Förderleistung	21
3.2. Bandbunker- 20 Liter- erhöhte Förderleistung	22
3.3. Bandbunker- 30 Liter- erhöhte Förderleistung	23
3.4. Bandbunker- 50 Liter- erhöhte Förderleistung	24
4. Zubehör für Bandbunker- Füllstandskontrolle	30
4.1. Niveausteuerung BSN	36
4.1.1. Beschreibung BSN- 2	36
4.1.2. Beschreibung BSN- 3	38
4.2. Zubehör für Bandbunker	40
4.2.1. Abdeckung	40
4.2.2. Ständer/ Befestigungen	41
4.2.3. Dosierblech	44
4.2.4. Umbau auf anderen Gurt	45

# Bandbunker

## Allgemeine Hinweise

---

### 1. Bandbunker- allgemeine Hinweise

#### Gerätebeschreibung:

Die Grundlage des ASP - Bandbunkers bildet ein Förderband/Transportgurt, welches darauf befindliche Teile auf eine geneigte Schütte fördert. Zur Erreichung eines bestimmten Füllvolumens ist diesem Förderband ein spezifischer Teilevorratsbehälter aufgesetzt. Der Transportgurt wird von einem Getriebemotor angetrieben. Eine individuelle Anpassung der Bandbunker, abhängig vom zu bevorratendem Material, ist möglich. Durch umfangreiches Zubehör können die Bandbunker dem jeweiligen Einsatzfall angepasst werden.

Zur optimalen Anpassung an die zu fördernden Teile bietet ASP Bandbunker mit unterschiedlichen Füllvolumen und Füllgewichten an:

#### Bandbunker Standard

Typen	BB-01-B	BB-02-B	BB-05-B	BB-10-B
Füllvolumen	1 Liter	2 Liter	5 Liter	10 Liter
Max. Füllgewicht	<b>3 kg</b>	<b>3 kg</b>	<b>5 kg</b>	<b>10 kg</b>
Schüttenbreite	80 mm	80 mm	80 mm	80 mm

#### Bandbunker mit erhöhter Förderleistung

Typen	BB-05-C	BB-10-C	BB-20-C	BB-30-C	BB-50-C
Füllvolumen	4,6Liter	10 Liter	20 Liter	30 Liter	50 Liter
Max. Füllgewicht	<b>15kg</b>	<b>25 kg</b>	<b>25 kg</b>	<b>25 kg</b>	<b>25 kg</b>
Schüttenbreite	80mm	80 mm	80 mm	180 mm	180mm

Weiterhin ist es möglich, an diesen verschiedenen Typen kundenspezifische Umbauten / Änderungen vorzunehmen. Auch Sondertypen / Prototypen auf Kundenanfrage können geliefert werden!

# Bandbunker

## Allgemeine Hinweise

---

### **Anwendungsbereiche:**

- Teilebevorratung für Sortier- und Zuführgeräte (längere Nachfüllintervalle für das Bedienpersonal)
- Beschickung von Verpackungsanlagen und Waagen
- dosierte Teilebereitstellung
- wesentliche Optimierung des Förderverhaltens von Zuführgeräten
- Reduzierung der Zuführgerätegröße und somit Kostensenkung und Platzeinsparung durch externe Teilebereitstellung

### **Aufstellung:**

Als Aufstellort für die Bandbunker eignet sich eine feste Unterlage, Platte, Stativ oder ähnliches. Beim Aufbau darf der Gurtlauf nicht behindert werden.

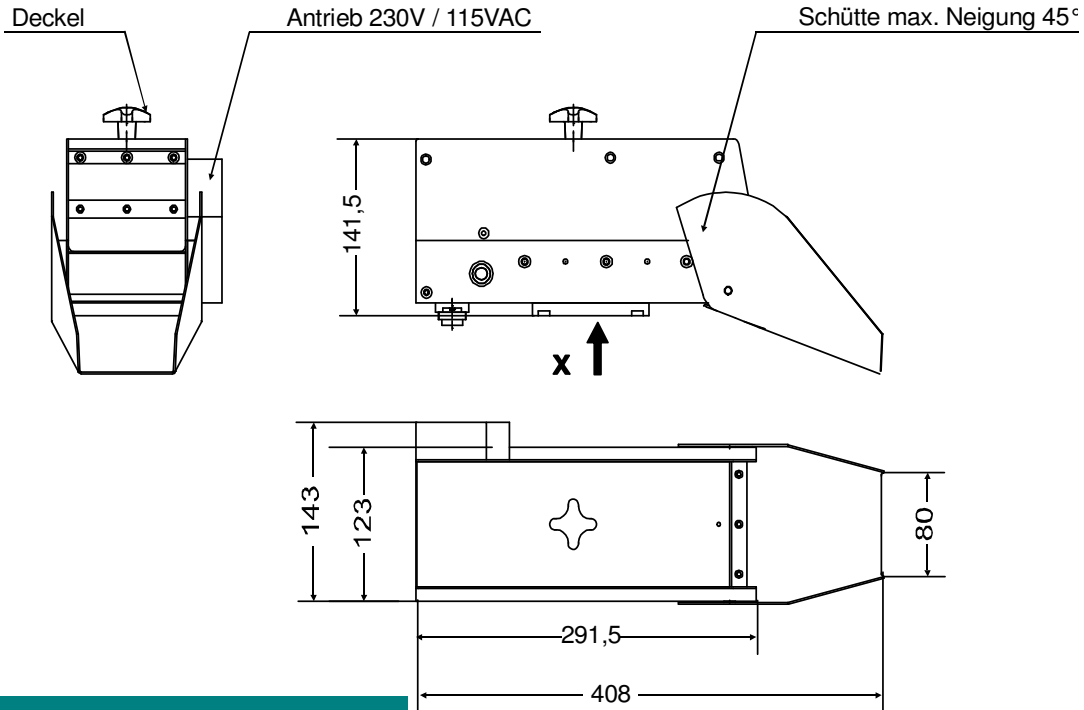
An der Unterseite des Bandbunkers befindet sich eine Grundplatte. Mittels 4 Schrauben (M8 oder M10) kann der Bandbunker am entsprechenden Gestellelement befestigt werden.

**Achtung!!! Die Bandbunker haben unterschiedliche Anschraubbilder. Bitte informieren Sie sich auf den entsprechenden Katalogseiten der Bandbunker!**

Im Zubehörprogramm finden Sie geeignete Ständer und Befestigungsplatten.

# Bandbunker 1 Liter

## 2. Bandbunker- 1 Liter

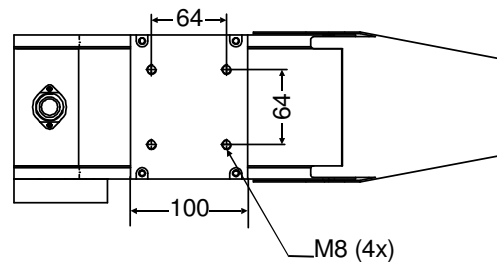


### Technische Daten:

- maximales Füllgewicht: 3 kg
- Bandgeschwindigkeit: 0,1 m /min  
Optional: auf Anfrage
- Gurt: Material Habasit Food-F-5ENWT-weiß/ NHM-10EKBV schwarz, anderes Material lieferbar
- Gurtspannung einstellbar über von außen zugängliche Spannschrauben
- Bunkerwanne aus Edelstahl gebürstet, d.h. abriebfest und lebensmittelecht
- Schütte: Breite 80mm aus Edelstahl gebürstet, Neigung einstellbar  
andere Schüttenbreiten lieferbar
- AC-Getriebemotor 230V/115V
- Leistungsaufnahme 5 W
- Schutzart IP50, 3m Anschlusskabel
- Deckel: abnehmbare Staubschutzabdeckung, andere Deckel lieferbar
- Standardschleusenvorhang
- Lackierung: RAL5021  
andere Farben optional lieferbar

Befestigungsmöglichkeit des Bunkers mittels 4 Gewindebohrungen M8 in der Aufnahmeplatte.

### Ansicht X



### Artikelnummer

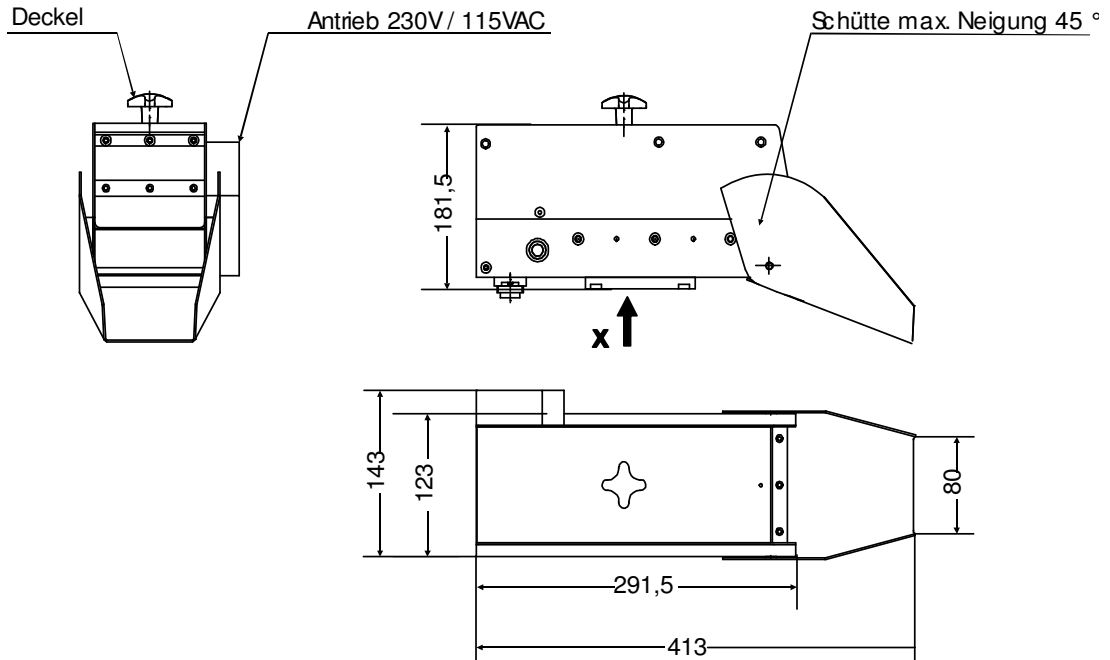
BB-01-B

Weißer Gurt:2001531

Schwarzer Gurt:1032056

# Bandbunker 2 Liter

## 2.1. Bandbunker- 2 Liter

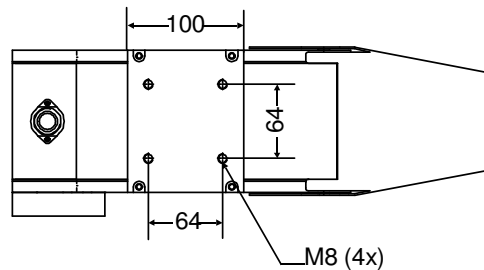


### Technische Daten:

- maximales Füllgewicht: 3 kg
- Bandgeschwindigkeit: 0,1 m /min  
Optional: auf Anfrage
- Gurt: Material Habasit Food –  
F-5ENWT-weiß/ NHM-10EKBV schwarz,  
anderes Material lieferbar
- Gurtspannung einstellbar über von  
außen zugängliche Spannschrauben
- Bunkerwanne aus Edelstahl gebürstet,  
d.h. abriebfest und lebensmittelecht
- Schütte: Breite 80mm aus Edelstahl  
gebürstet, Neigung einstellbar  
andere Schüttenbreiten lieferbar
- AC-Getriebemotor 230V/115V
- Leistungsaufnahme 5 W
- Schutzart IP50, 3m Anschlusskabel
- Deckel: abnehmbare Staubschutzab-  
deckung, andere Deckel lieferbar
- Standardschleusenvorhang
- Lackierung: RAL5021  
andere Farben optional lieferbar

Befestigungsmöglichkeit des Bunkers mittels 4  
Gewindebohrungen M8 in der Aufnahmeplatte.

### Ansicht X



### Artikelnummer

BB-02-B

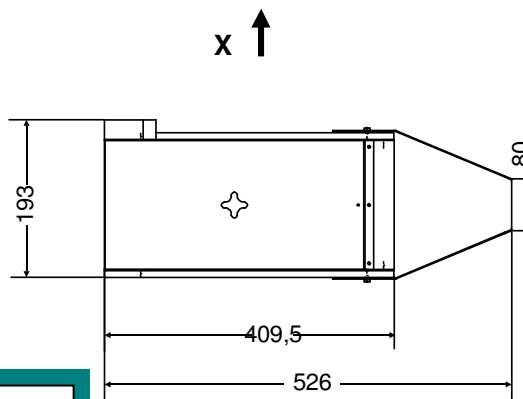
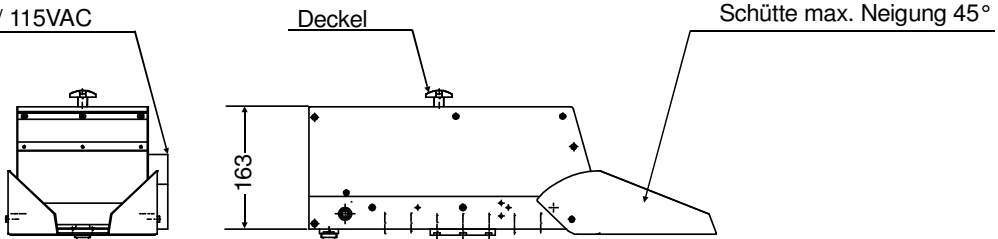
Weißer Gurt:2001552

Schwarzer Gurt:1032057

# Bandbunker 5 Liter

## 2.2. Bandbunker- 5 Liter

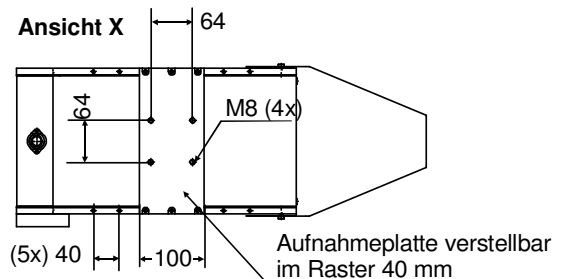
Antrieb 230V / 115VAC



### Technische Daten:

- maximales Füllgewicht: 5 kg
- Bandgeschwindigkeit: 0,1 m /min  
Optional: auf Anfrage
- Gurt: Material Habasit Food –  
F-5ENWT-weiß/ NHM-10EKBV schwarz  
anderes Material lieferbar
- Gurtspannung einstellbar über von  
außen zugängliche Spannschrauben
- Bunkerwanne aus Edelstahl gebürstet,  
d.h. abriebfest und lebensmittelecht
- Schütte: Breite 80mm aus Edelstahl  
gebürstet, Neigung einstellbar  
andere Schüttenbreiten lieferbar
- AC-Getriebemotor 230V/115V
- Leistungsaufnahme 5 W
- Schutzart IP50, 3m Anschlusskabel
- Deckel: abnehmbare Staubschutzab-  
deckung, andere Deckel lieferbar
- Standardschleusenvorhang
- Lackierung: RAL5021  
andere Farben optional lieferbar

Befestigungsmöglichkeit des Bunkers mittels 4  
Gewindebohrungen M8 in der Aufnahmeplatte.



### Artikelnummer

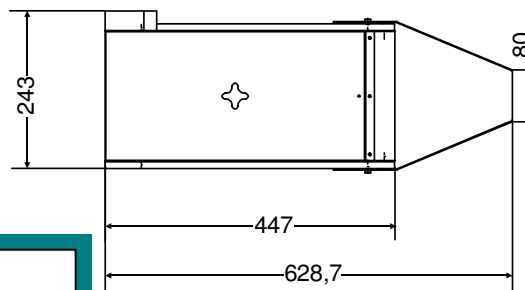
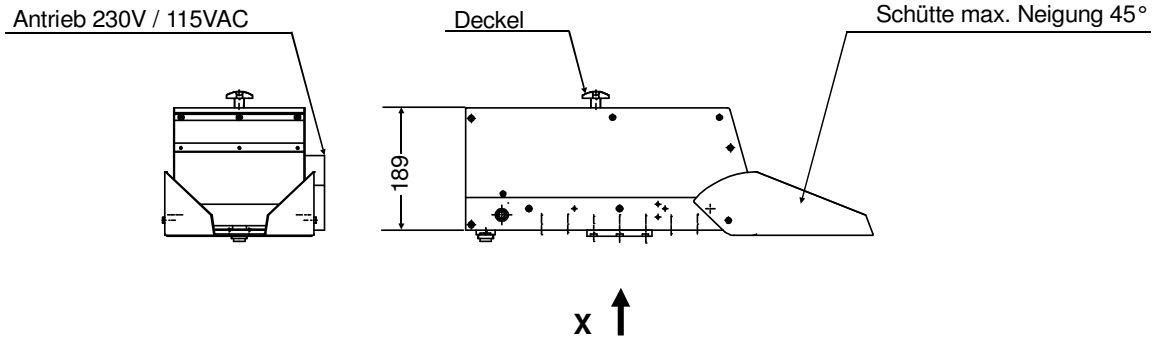
BB-05-B

Weißer Gurt:2001562

Schwarzer Gurt:1032058

# Bandbunker 10 Liter

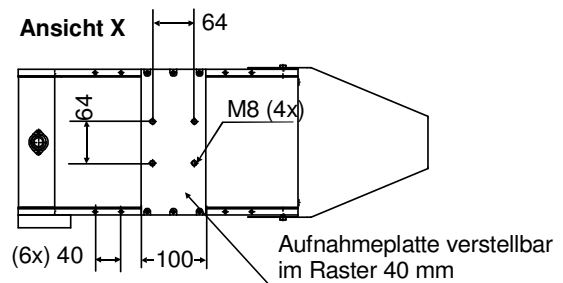
## 2.3 Bandbunker- 10 Liter



### Technische Daten:

- maximales Füllgewicht: 10 kg
- Bandgeschwindigkeit: 0,1 m /min  
Optional: auf Anfrage
- Gurt: Material Habasit Food – F-5ENWT-weiß/ NHM-10EKBV schwarz, anderes Material lieferbar
- Gurtspannung einstellbar über von außen zugängliche Spannschrauben
- Bunkerwanne aus Edelstahl gebürstet, d.h. abriebfest und lebensmittelecht
- Schütte: Breite 80mm aus Edelstahl gebürstet, Neigung einstellbar andere Schüttenbreiten lieferbar
- AC-Getriebemotor 230V/115V
- Leistungsaufnahme 5 W
- Schutzart IP50, 3m Anschlusskabel
- Deckel: abnehmbare Staubschutzabdeckung, andere Deckel lieferbar
- Standardschleusenvorhang
- Lackierung: RAL5021  
andere Farben optional lieferbar

Befestigungsmöglichkeit des Bunkers mittels 4 Gewindebohrungen M8 in der Aufnahmeplatte.



### Artikelnummer

BB-10-B

Weißer Gurt:2001578

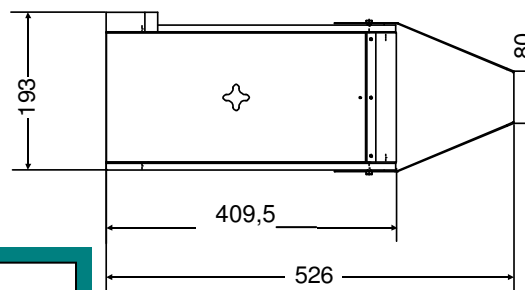
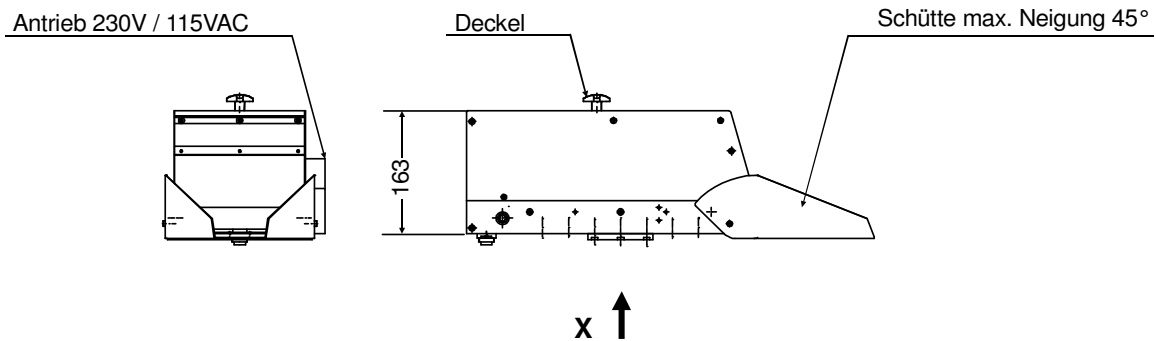
Schwarzer Gurt:1032059



# Bandbunker 5 Liter

## Erhöhte Förderleistung

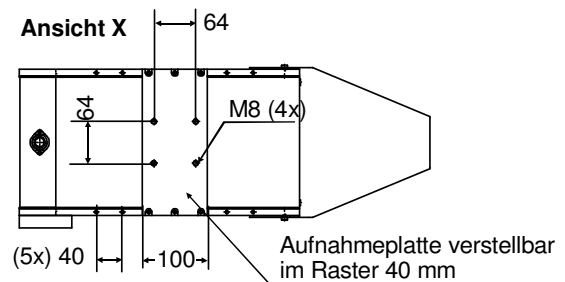
### 3. Bandbunker- 5 Liter- erhöhte Förderleistung



#### Technische Daten:

- maximales Füllgewicht: 15 kg
- Bandgeschwindigkeit: 0,1 m /min  
Optional: auf Anfrage
- Gurt: Material Habasit Food –  
F-5ENWT-weiß/ NHM-10EKBV schwarz,  
anderes Material lieferbar
- Gurtspannung einstellbar über von  
außen zugängliche Spannschrauben
- Bunkerwanne aus Edelstahl gebürstet,  
d.h. abriebfest und lebensmittelecht
- Schütte: Breite 80mm aus Edelstahl  
gebürstet, Neigung einstellbar  
andere Schüttenbreiten lieferbar
- AC-Getriebemotor 230V/115V
- Leistungsaufnahme 7,2 W
- Schutzart IP50, 3m Anschlusskabel
- Deckel: abnehmbare Staubschutzab-  
deckung, andere Deckel lieferbar
- Standardschleusenvorhang
- Lackierung: RAL5021  
andere Farben optional lieferbar

Befestigungsmöglichkeit des Bunkers mittels 4  
Gewindebohrungen M8 in der Aufnahmeplatte.



#### Artikelnummer

BB-05-C

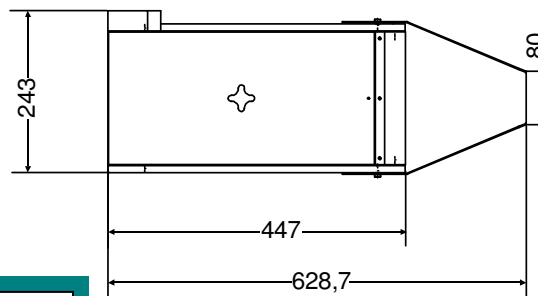
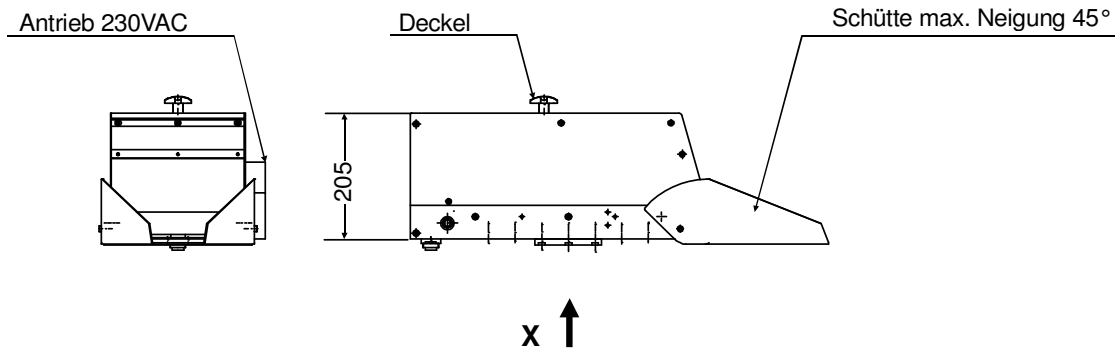
Weißer Gurt:1015475

Schwarzer Gurt:1032060

# Bandbunker 10 Liter

## Erhöhte Förderleistung

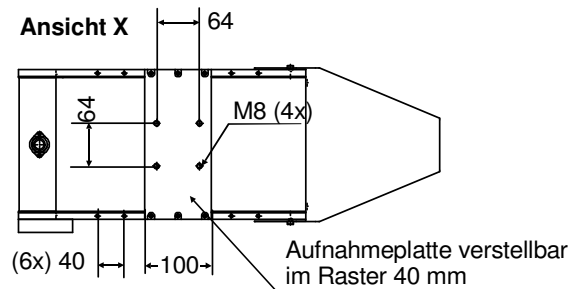
### 3.1. Bandbunker- 10 Liter- erhöhte Förderleistung



#### Technische Daten:

- maximales Füllgewicht: 25kg
- Bandgeschwindigkeit: 0,1 m /min  
Optional: auf Anfrage
- Gurt: Material Habasit Food –  
F-5ENWT-weiß/ NHM-10EKBV schwarz,  
anderes Material lieferbar
- Gurtspannung einstellbar über von  
außen zugängliche Spannschrauben
- Bunkerwanne aus Edelstahl gebürstet,  
d.h. abriebfest und lebensmittelecht
- Schütte: Breite 80mm aus Edelstahl  
gebürstet, Neigung einstellbar  
andere Schüttenbreiten lieferbar
- AC-Getriebemotor 230V/115V
- Leistungsaufnahme 7,2 W
- Schutzart IP50, 3m Anschlusskabel
- Deckel: abnehmbare Staubschutzab-  
deckung, andere Deckel lieferbar
- Standardschleusenvorhang
- Lackierung: RAL5021  
andere Farben optional lieferbar

Befestigungsmöglichkeit des Bunkers mittels 4  
Gewindebohrungen M8 in der Aufnahmeplatte.



#### Artikelnummer

BB-10-C

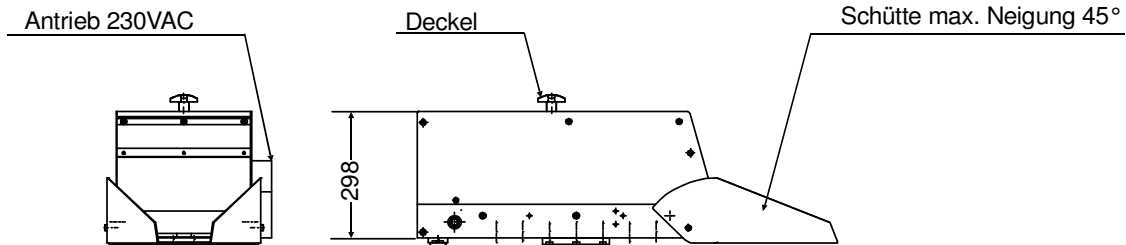
Weißer Gurt:2001734

Schwarzer Gurt:1032061

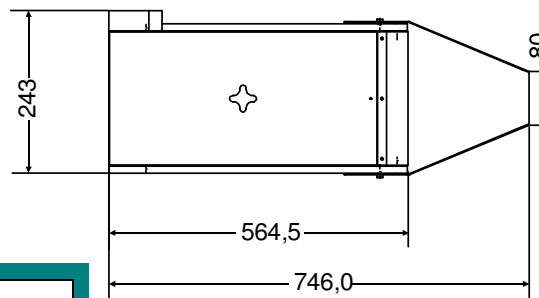
# Bandbunker 20 Liter

## Erhöhte Förderleistung

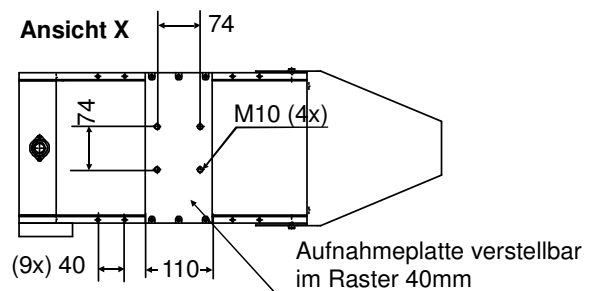
### 3.2. Bandbunker- 20 Liter- erhöhte Förderleistung



x ↑



Befestigungsmöglichkeit des Bunkers mittels 4 Gewindebohrungen M10 in der Aufnahmeplatte.



#### Technische Daten:

- maximales Füllgewicht: 25kg
- Bandgeschwindigkeit: 0,1 m /min  
Optional: auf Anfrage
- Gurt: Material Habasit Food –  
F-5ENWT-weiß/ NHM-10EKBV schwarz,  
anderes Material lieferbar
- Gurtspannung einstellbar über von  
außen zugängliche Spannschrauben
- Bunkerwanne aus Edelstahl gebürstet,  
d.h. abriebfest und lebensmittelecht
- Schütte: Breite 80mm aus Edelstahl  
gebürstet, Neigung einstellbar  
andere Schüttenbreiten lieferbar
- AC-Getriebemotor 230V/115V
- Leistungsaufnahme 7,2 W
- Schutzart IP50, 3m Anschlusskabel
- Deckel: abnehmbare Staubschutzab-  
deckung, andere Deckel lieferbar
- Standardschleusenvorhang
- Lackierung: RAL5021  
andere Farben optional lieferbar

#### Artikelnummer

BB-20-C

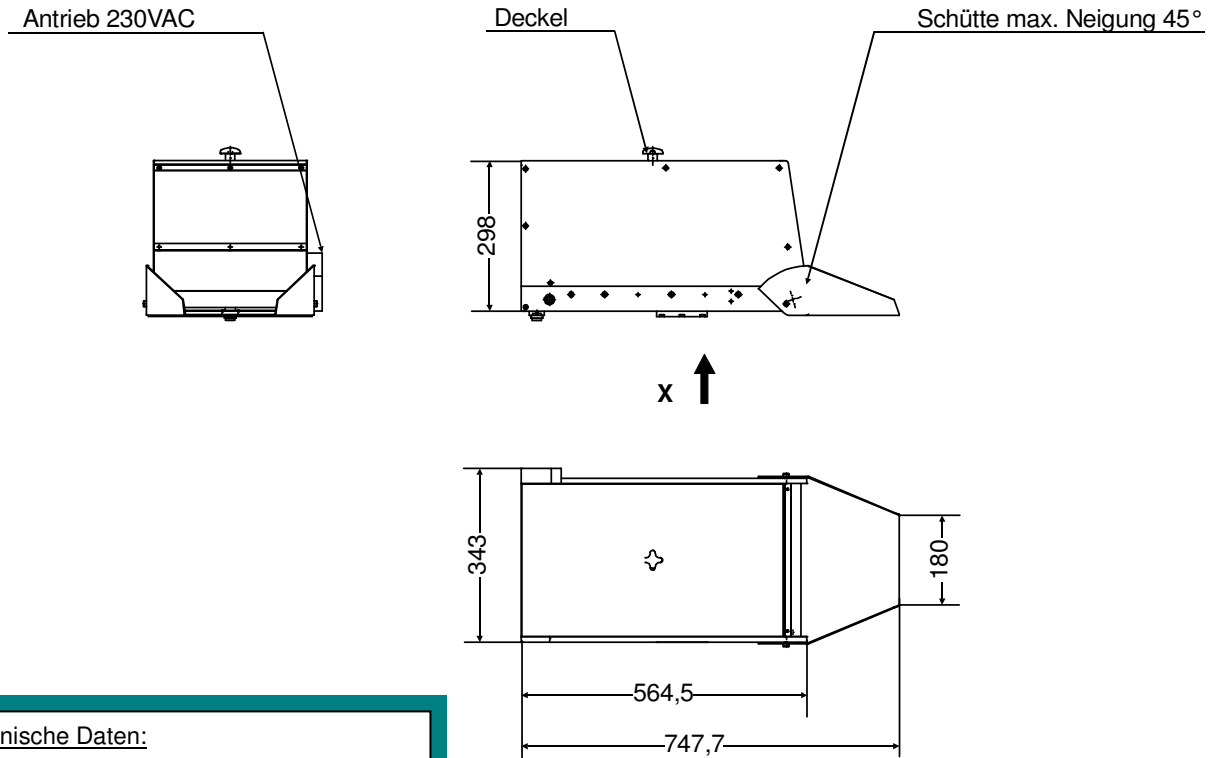
Weißer Gurt:1016579

Schwarzer Gurt:1032062

# Bandbunker 30 Liter

## Erhöhte Förderleistung

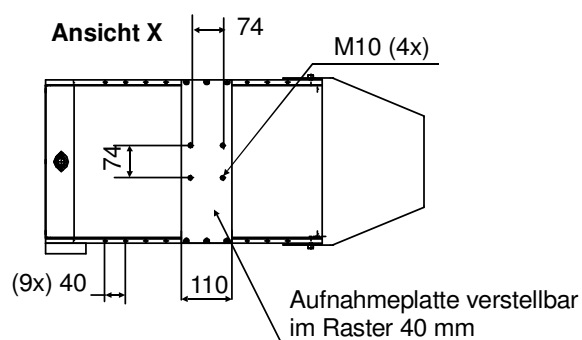
### 3.3. Bandbunker- 30 Liter- erhöhte Förderleistung



#### Technische Daten:

- maximales Füllgewicht: 25kg
- Bandgeschwindigkeit: 0,1 m /min  
Optional: auf Anfrage
- Gurt: Material Habasit Food – F-5ENWT-weiß/ NHM-10EKBV schwarz, anderes Material lieferbar
- Gurtspannung einstellbar über von außen zugängliche Spannschrauben
- Bunkerwanne aus Edelstahl gebürstet, d.h. abriebfest und lebensmittelecht
- Schütte: Breite 180mm aus Edelstahl gebürstet, Neigung einstellbar  
andere Schüttenbreiten lieferbar
- AC-Getriebemotor 230V/115V
- Leistungsaufnahme 7,2 W
- Schutzart IP50, 3m Anschlusskabel
- Deckel: abnehmbare Staubschutzabdeckung, andere Deckel lieferbar
- Standardschleusenvorhang
- Lackierung: RAL5021  
andere Farben optional lieferbar

Befestigungsmöglichkeit des Bunkers mittels 4 Gewindebohrungen M10 in der Aufnahmeplatte.



#### Artikelnummer

BB-30-C

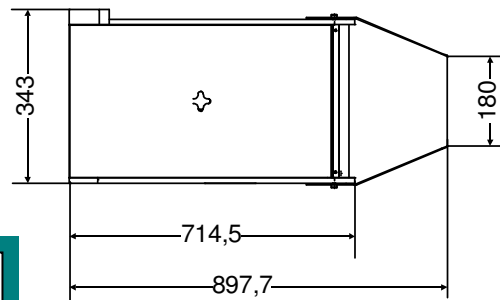
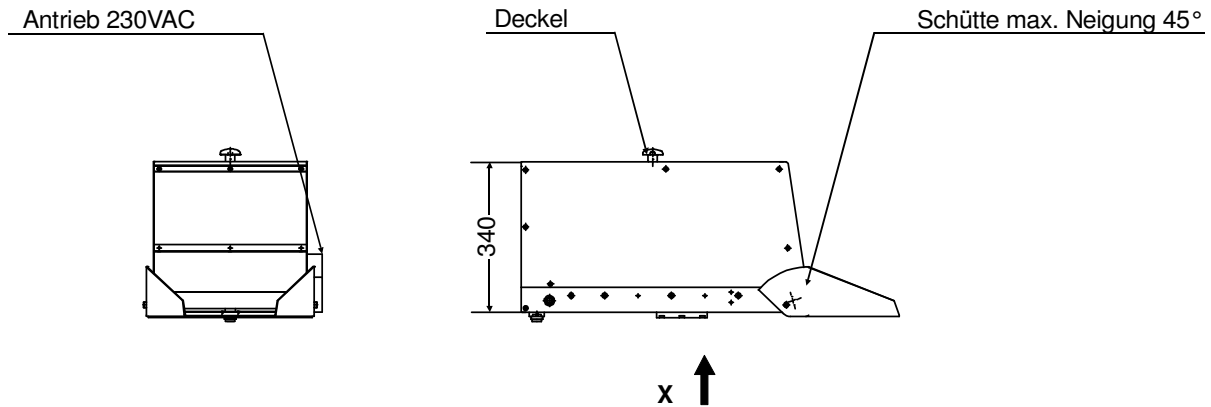
Weißer Gurt:1016586

Schwarzer Gurt:1032063

# Bandbunker 50 Liter

## Erhöhte Förderleistung

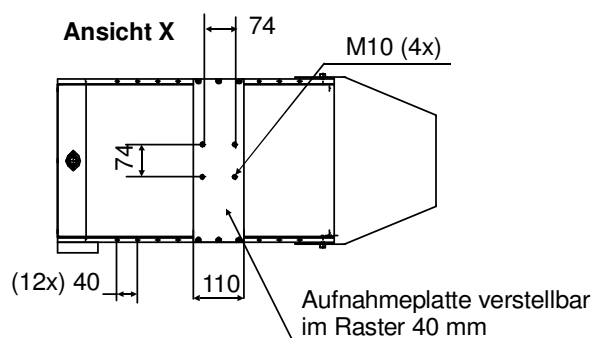
### 3.4. Bandbunker- 50 Liter- erhöhte Förderleistung



#### Technische Daten:

- maximales Füllgewicht: 25kg
- Bandgeschwindigkeit: 0,1 m /min  
Optional: auf Anfrage
- Gurt: Material Habasit Food – F-5ENWT-weiß/ NHM-10EKBV schwarz, anderes Material lieferbar
- Gurtspannung einstellbar über von außen zugängliche Spannschrauben
- Bunkerwanne aus Edelstahl gebürstet, d.h. abriebfest und lebensmittelecht
- Schütte: Breite 180mm aus Edelstahl gebürstet, Neigung einstellbar  
andere Schüttenbreiten lieferbar
- AC-Getriebemotor 230V/115V
- Leistungsaufnahme 7,2 W
- Schutzart IP50, 3m Anschlusskabel
- Deckel: abnehmbare Staubschutzabdeckung, andere Deckel lieferbar
- Standardschleusenvorhang
- Lackierung: RAL5021  
andere Farben optional lieferbar

Befestigungsmöglichkeiten des Bunkers mittels 4 Gewindebohrungen M10 in der Aufnahmeplatte.



#### Artikelnummer

BB-50-C

Weißer Gurt:2001768

Schwarzer Gurt:1032064

# Zubehör für Bandbunker Füllstandskontrolle

---

## 4. Zubehör für Bandbunker- Füllstandskontrolle

### Füllstandskontrolle allgemein

Wir unterscheiden Füllstandskontrollen zur Abfrage des Füllstandes des Bandbunkers oder des Fördertropfes.

### Füllstandskontrolle für Bandbunker allgemein

Die Füllstandskontrolle für Bandbunker dient ausschließlich der Abfrage des Füllstandes von Bandbunkern. Wir unterscheiden dabei 5 verschiedene Abfragemöglichkeiten.

- Optisch mittels Reflexlichtschranke (Standard)
- Optisch mittels Einweglichtschranke
- Optisch mittels Lichttaster
- Reflexion mittels Ultraschallsensor
- Kondensatorprinzip mittels kapazitivem Sensor

Alle 5 Abfragearten arbeiten berührungslos.

Die Auswahl der Füllstandskontrolle richtet sich nach dem Einsatzfall und den zu erfassenden Teilen. Dabei spielt auch die Größe und der Gurt des Bandbunkers eine große Rolle.

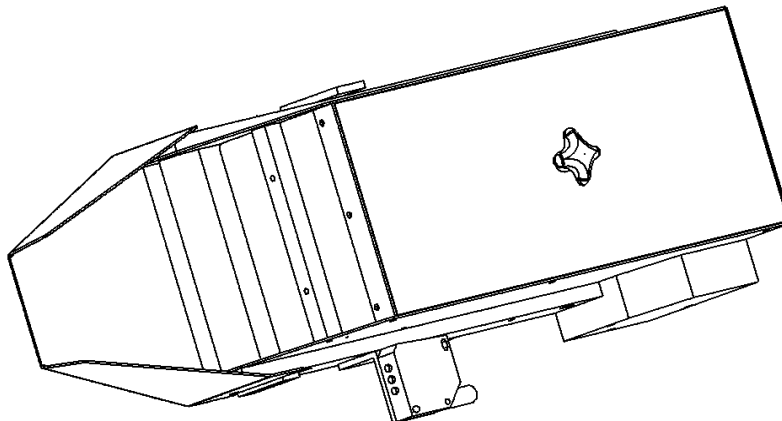
Um die richtige Auswahl für den Einsatz einer Füllstandskontrolle für Ihren Bandbunker zu treffen, sprechen Sie mit uns.

Erläutern Sie uns Ihren Einsatzfall.

### Füllstandskontrolle für Bandbunker seitlich

Hierbei kommen Reflexlichtschranken oder Einweglichtschranken zum Einsatz, wobei die Reflexlichtschranke unsere Standardfüllstandskontrolle für Bandbunker ist.

- Einsatz an allen Bandbunkern möglich
- Arbeiten berührungslos
- Sind seitlich am Bandbunker angebracht
- Für den Lichtstrahl wird ein Bohrungsdurchmesser von ca. 3mm benötigt



**Typenschlüssel**  
ZFSKB – Reflex  
ZFSKB – Einweg

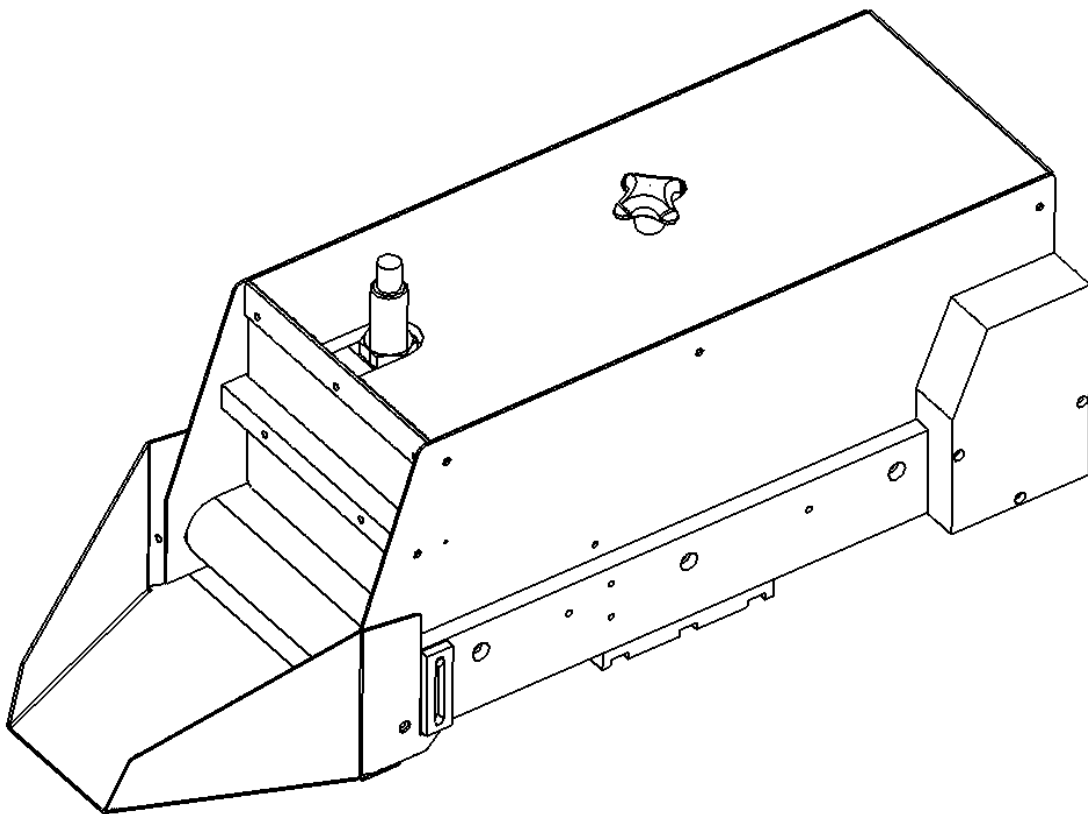
# Zubehör für Bandbunker Füllstandskontrolle

---

## Füllstandskontrolle für Bandbunker von oben

Hierbei kommen Lichttaster, Ultraschallsensoren und in ganz speziellen Fällen auch kapazitive Sensoren zum Einsatz

- Einsatz der verschiedenen Füllstandskontrollen richtet sich nach dem Material, der Oberfläche und der Form der Teile
- Beim Einsatz des Lichttasters spielt auch die Farbe des Fördergurtes eine Rolle
- Arbeiten von oben
- Arbeiten berührungslos
- Erfassungsbereich Lichttaster: 40 - 120mm, für BB-01 bis BB-20
- Erfassungsbereich Ultraschallsensor: 100 - 600mm, ab BB-20
- Erfassungsbereich kapazitiver Sensor: 0 - 15mm, für BB-01



Typenschlüssel  
ZFSKB – Taster  
ZFSKB – Ultra  
ZFSKB – Kapazitiv

# Zubehör für Bandbunker Füllstandskontrolle

---

## Füllstandskontrolle für Fördertopf allgemein

Die Füllstandskontrolle für Fördertopf dient ausschließlich der Abfrage des Füllstandes von Vibrationswendelförderer oder ähnlichem. Wir unterscheiden dabei 3 verschiedene Abfragemöglichkeiten:

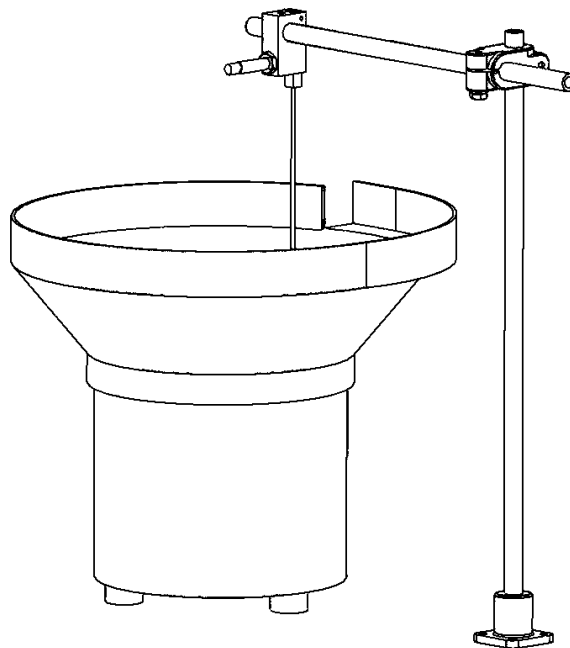
- Elektromechanisch mittels Pendel
- Optisch mittels Lichttaster
- Reflexion mittels Ultraschallsensor

Die erste Abfrage arbeitet auf Berührung, während die beiden anderen berührungslos, das heißt auch teileschonender arbeiten.

Die Auswahl der Füllstandskontrolle richtet sich nach dem Einsatzfall und den zu erfassenden Teilen. Dabei spielt auch die Größe und die Beschaffenheit des Fördertopfes eine große Rolle.

## Füllstandskontrolle für Fördertopf mit Pendel

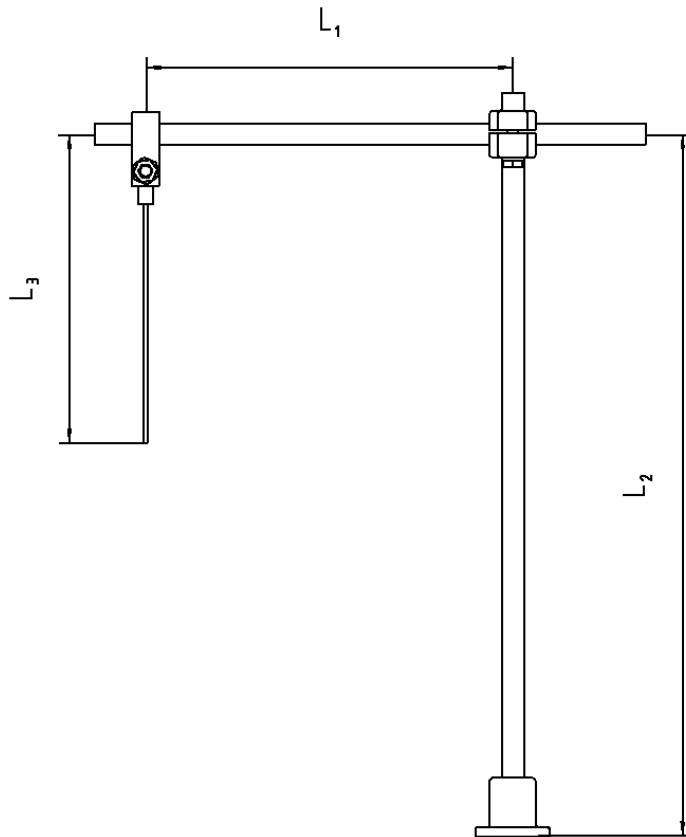
- Elektromechanische Komponente zur Füllstandsabfrage des Fördertopfes
- Über ein Pendel wird der Füllstand kontrolliert
- Größe des Galgens kann nach Kundenwunsch variieren
- Teile werden berührt





# Zubehör für Bandbunker Füllstandskontrolle

---



Länge L1 Standard 300 mm  
Länge L2 Standard 400 mm  
Länge L3 Standard 200 mm

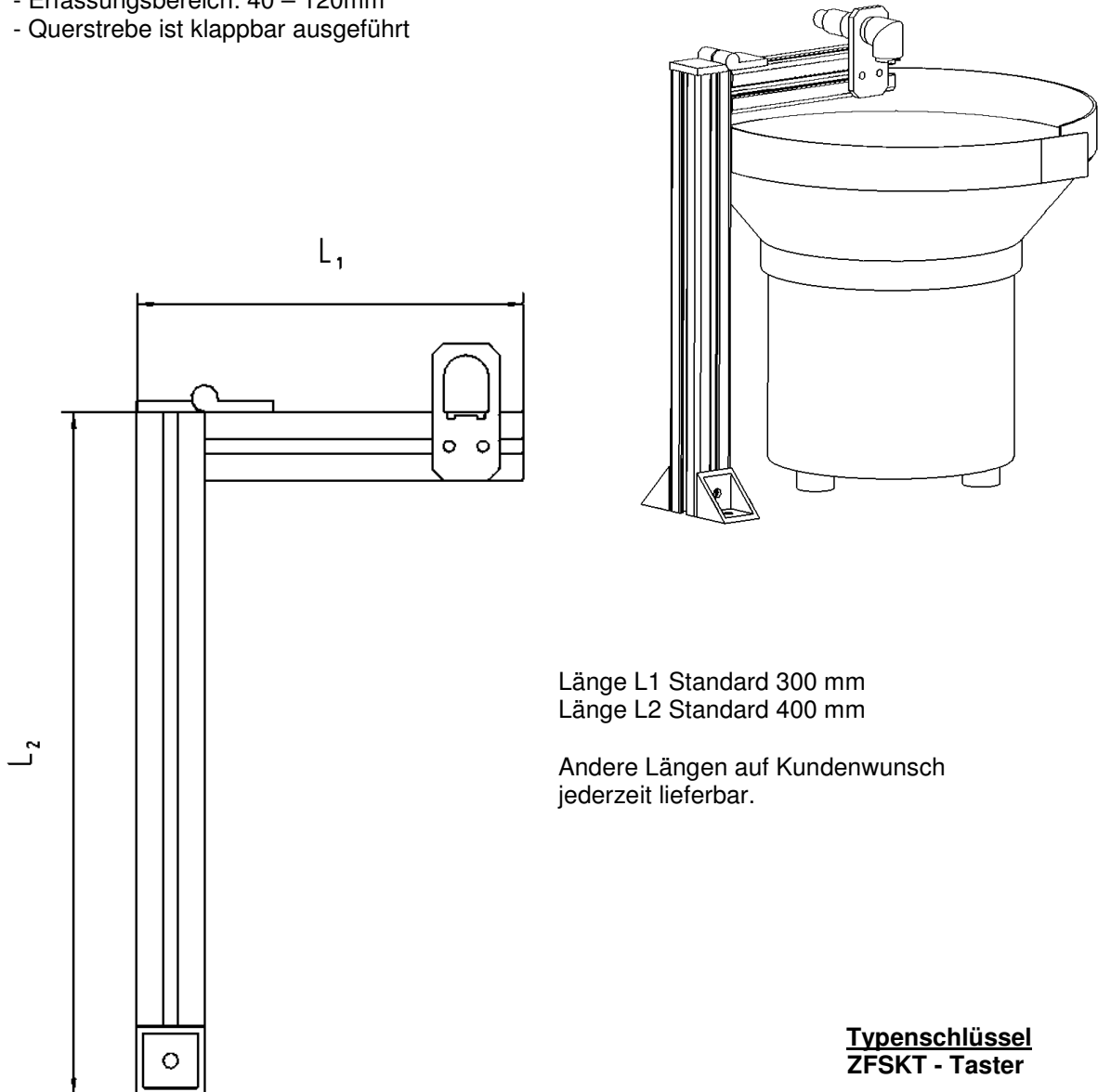
Andere Längen auf Kundenwunsch  
jederzeit lieferbar.

**Typenschlüssel**  
**ZFSKT - Pendel**

# Zubehör für Bandbunker Füllstandskontrolle

## Füllstandskontrolle für Fördertopf mit Lichttaster

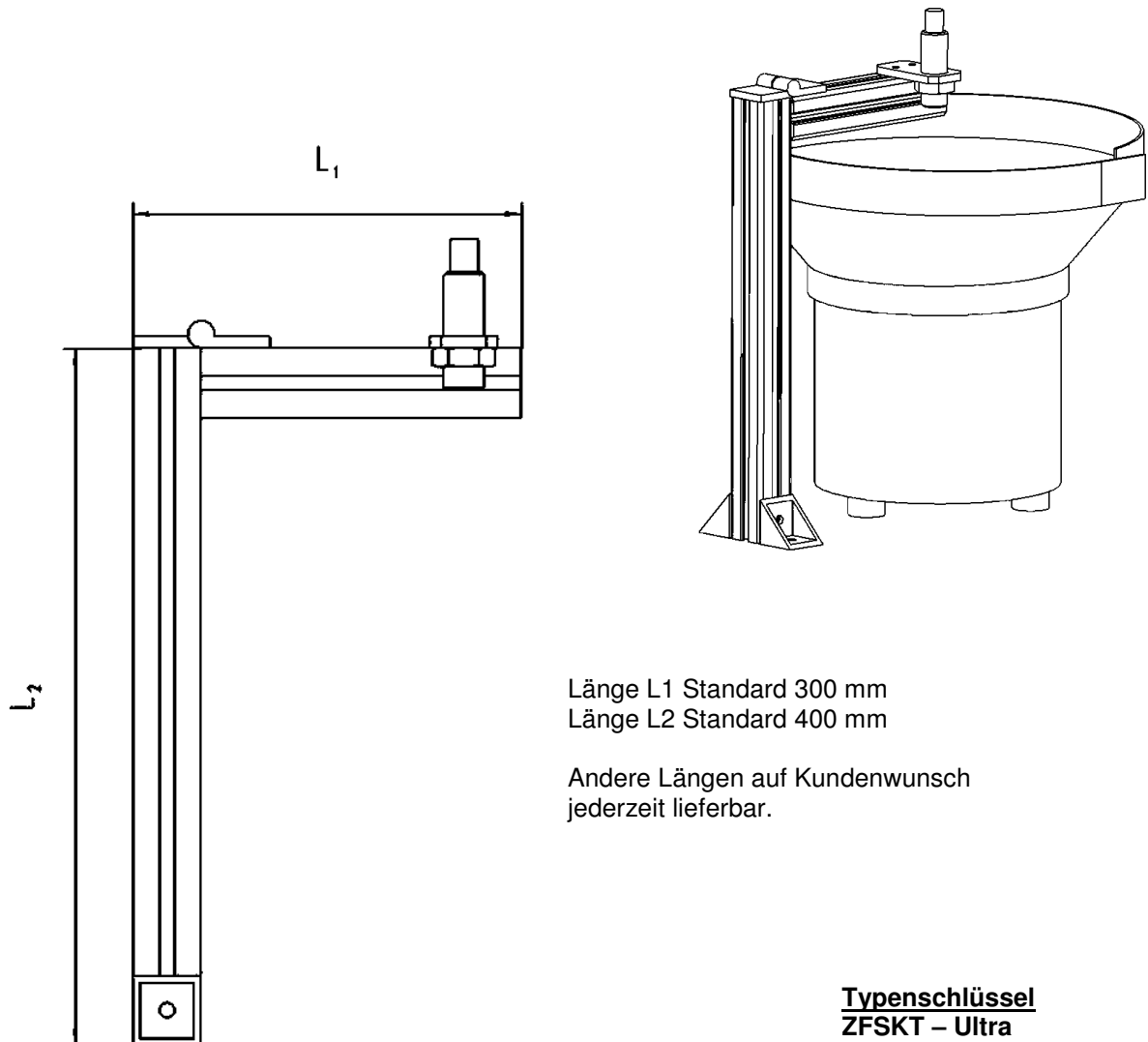
- Optische Komponente zur Füllstandsabfrage des Fördertopfes
- Über einen Lichttaster wird der Füllstand kontrolliert
- Arbeitet berührungslos
- Größe des Galgens kann nach Kundenwunsch variieren
- Einsatz hängt von der Farbe und Form der Teile und des Fördertopfes ab
- Erfassungsbereich: 40 – 120mm
- Querstrebe ist klappbar ausgeführt



# Zubehör für Bandbunker Füllstandskontrolle

## Füllstandskontrolle für Fördertopf mit Ultraschallsensor

- Füllstandsabfrage des Fördertopfes mittels Ultraschall
- Über einen Ultraschallsensor wird der Füllstand kontrolliert
- Arbeitet berührungslos
- Größe des Galgens kann nach Kundenwunsch variieren
- Erfassungsbereich: 100 – 600mm
- Querstrebe ist klappbar ausgeführt



# Zubehör für Bandbunker Niveausteuern BSN

---

## 4.1. Niveausteuern BSN

### 4.1.1. Beschreibung BSN- 2

Die Teile in der Staustrecke werden vom Sensor an einer Position auf Anwesenheit kontrolliert. Am Sensorausgang (Klemme 18 Sensoreingang BSN-2) stehen 0V an, wenn Teile vorhanden sind. Der Bandbunker ist ausgeschaltet.

Sind in der Staustrecke keine Teile mehr vorhanden, so schaltet der Sensor seinen Ausgang auf 24V durch. Der Sensorausgang (Klemme 18 Sensoreingang BSN-2) führt jetzt +24V und somit schaltet nach ca. 2-3 sec der Anschluss 10 (Phase) durch. Der Bandbunker ist nun eingeschaltet.

Damit das BSN-2 richtig arbeitet, sollte der Netzanschluss nur zugeschaltet werden, wenn auch die nachgeschaltete Anlage in Betrieb ist. Sonst könnte es zu logischen Fehlfunktionen durch das BSN-2 kommen (Bandbunker läuft, obwohl Staustrecke abgeschaltet ist!).

Der Ausgang für den Bandbunker und die BSN ist mit einer trägen Sicherung von T 2A abgesichert.

### Technische Daten BSN-2:

Abmaße im Standardgehäuse:

Länge	100 mm (142 mm)
Breite	65,1 mm
Höhe	41,5 mm
mit Kabeldurchführung ergibt sich eine Gesamtlänge (1xPG9, 2xPG7)	142 mm

Netzanschluss 230V AC

	Klemme
Phase	L1
Null	N
Schutzleiter	PE

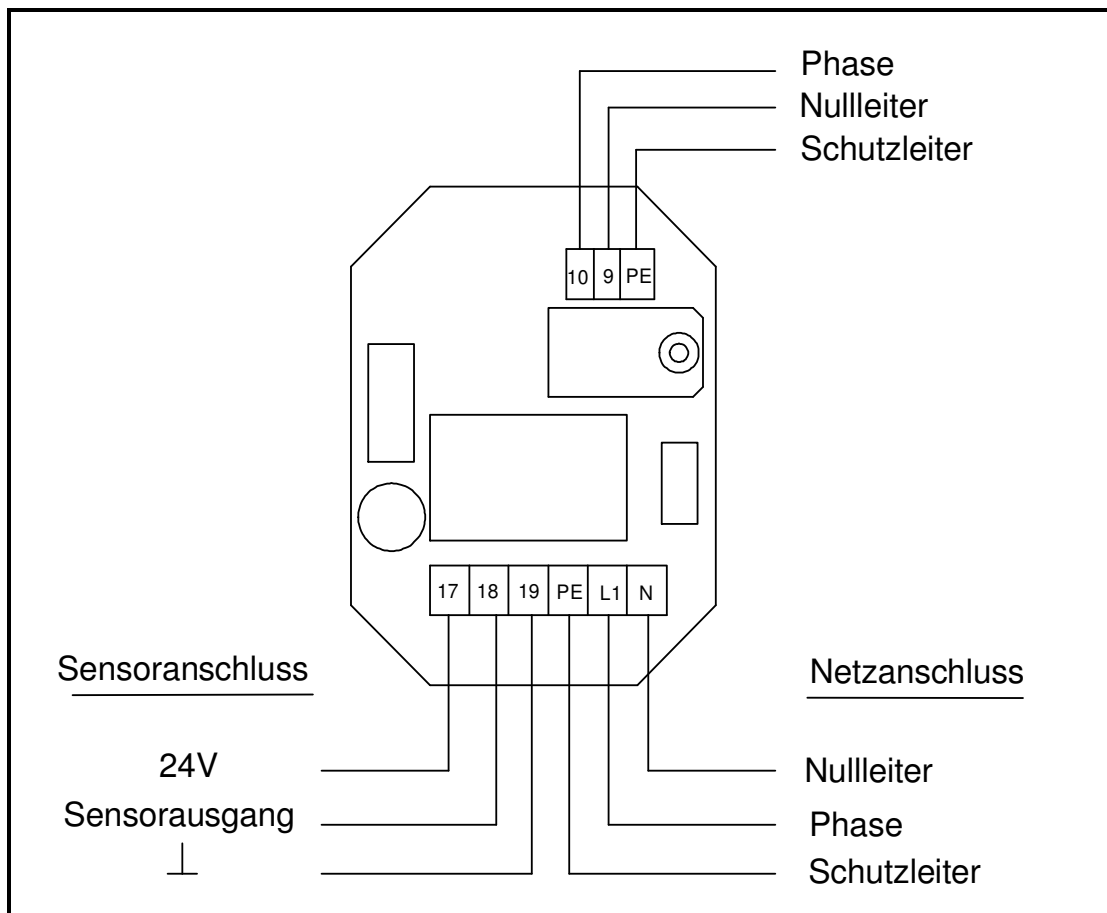
Sensoranschluss

	Klemme
+24V	17
Sensorausgang	18
Masse	19

# Zubehör für Bandbunker Niveausteuern BSN

Ausgang 230V AC/2A

	Klemme
Phase	10
Null	9
Schutzleiter	PE



**Typenschlüssel**  
**BSN - 2**  
**Art.-Nr. 1001091**

# Zubehör für Bandbunker Niveausteuern BSN

---

## **4.1.2. Beschreibung BSN- 3**

An den Klemmen 3 bis 5 wird ein zusätzlicher Sensor angeklemt, welcher Teile in der Staustrecke erkennt.

Die Teile in der Staustrecke werden vom Sensor an einer Position auf Anwesenheit kontrolliert. Erkennt der Sensor, dass Teile vorhanden sind, liegt an Klemme 4 das entsprechende Signal an. (Stauerkennung wird im BSN verzögert um ca. 3-4 s).

Der Bandbunker wird mit entsprechender Verzögerung eingeschaltet und füllt somit den Fördertopf mit Teilen. Wechselt an Klemme 4 das Signal auf einen anderen Pegel, so wird der Bandbunker mit entsprechend eingestellter Verzögerung wieder ausgeschaltet.

Mit dem Jumper (JP5) kann der Steuereingang (Sensorausgang) an Klemme 4 negiert werden.

Ist der Jumper (JP5) gesteckt auf 1+2 und liegt am Steuereingang L-Pegel schaltet der Ausgang mit entsprechend eingestellter Einschaltverzögerung (1-15 Sekunden) EIN und mit Wechsel von L nach H am Steuereingang schaltet der Ausgang mit entsprechend eingestellter Ausschaltverzögerung (1-40 Sekunden) wieder AUS.

Ist der Jumper (JP5) gesteckt auf 2+3 und liegt am Steuereingang H-Pegel schaltet der Ausgang mit entsprechend eingestellter Einschaltverzögerung (1-15 Sekunden) EIN und mit Wechsel von H nach L am Steuereingang schaltet der Ausgang mit entsprechend eingestellter Ausschaltverzögerung (1-40 Sekunden) wieder AUS.

Die Ausgänge können mit H-Pegel (+24V) oder L-Pegel (0V) am Freigabeeingang (Klemme 1+ 2) gesperrt werden.

Ist der Jumper (JP4) gesteckt auf 1+2 und liegt am Steuereingang H-Pegel, so wird der Ausgang gesperrt.

Ist der Jumper (JP4) gesteckt auf 2+3 und liegt am Steuereingang L-Pegel, so wird der Ausgang gesperrt.

## **Netzanschluss Steuerplatine**

Die Steuerplatine wird mit einer Spannung von 230V AC oder 115V AC an Klemme L1 und N betrieben.

Bei 230V AC Betriebsspannung muss der Jumper 1 gesteckt werden.

Bei 115V AC Betriebsspannung muss der Jumper 2 + 3 gesteckt werden.

Der Ausgang „U“ (230V AC oder 115V AC) ist mit einer trägen Sicherung von T 3,15A abgesichert.

# Zubehör für Bandbunker Niveausteuern BSN

## Anschlussbelegung Niveausteuern für Bandbunker BSN-3

		Klemme
<b><u>Netzanschluss</u></b>  230V AC oder 115V AC	<b><u>Eingang</u></b> Null	N
	Schutzleiter Eingang Phase 1	PE L1
	<b><u>Ausgang</u></b> Null	N
	Schutzleiter Ausgang Phase 1	PE U
	Sicherung für Ausgang „U“	3,15A Träge
<b><u>Freigabeeingang</u></b>	Freigabeeingang gibt den Ausgang des BSN frei wenn: Jumper 4 auf 1+2 gesteckt (Freigabe mit L - Pegel ) Jumper 4 auf 2+3 gesteckt (Freigabe mit H - Pegel ) Masse	1    2
<b><u>Sensoranschluss u. Steuereingang</u></b>	+ 24 V Betriebsspannung für Sensor	3
	Steuereingang (24V DC) Jumper 5 auf 1+2 gesteckt (Start mit L – Pegel)	4
	Jumper 5 auf 2+3 gesteckt (Start mit H – Pegel)	
	Masse	5
<b><u>Betriebsspannung 24V DC</u></b>	Masse	6
	+ 24 V Betriebsspannung Maximale Belastung 250mA	7

**Typenschlüssel**  
**BSN – 3 / 1 Ph**  
**Art.-Nr. 2001700**

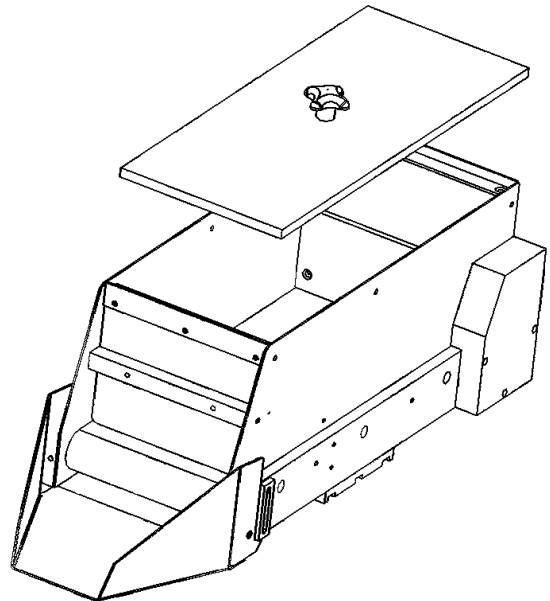
# Zubehör für Bandbunker Abdeckung

## 4.2. Zubehör für Bandbunker

### 4.2.1. Abdeckung

#### Abnehmbarer Deckel

Ein abnehmbarer Deckel gehört standardmäßig zu jedem Bandbunker.



#### Klappdeckel

Klappdeckel liefern wir Ihnen gern auf Wunsch.

**Der Typenschlüssel  
bezieht sich auf die  
Scharnierseite in  
Förderrichtung gesehen!**

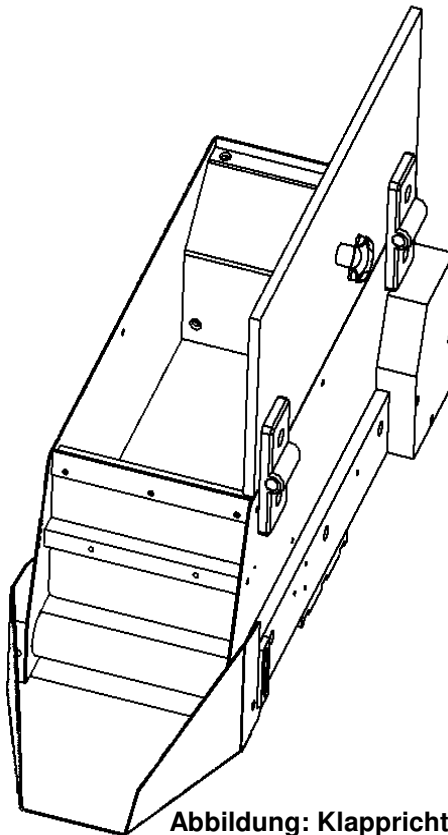


Abbildung: Klapprichtung links

**Typenschlüssel**  
Standart: **ZD**  
Klappdeckel:  
ZDKH- hinten  
ZDKR- rechts  
ZDKL- links



# Zubehör für Bandbunker Ständer/ Befestigungen

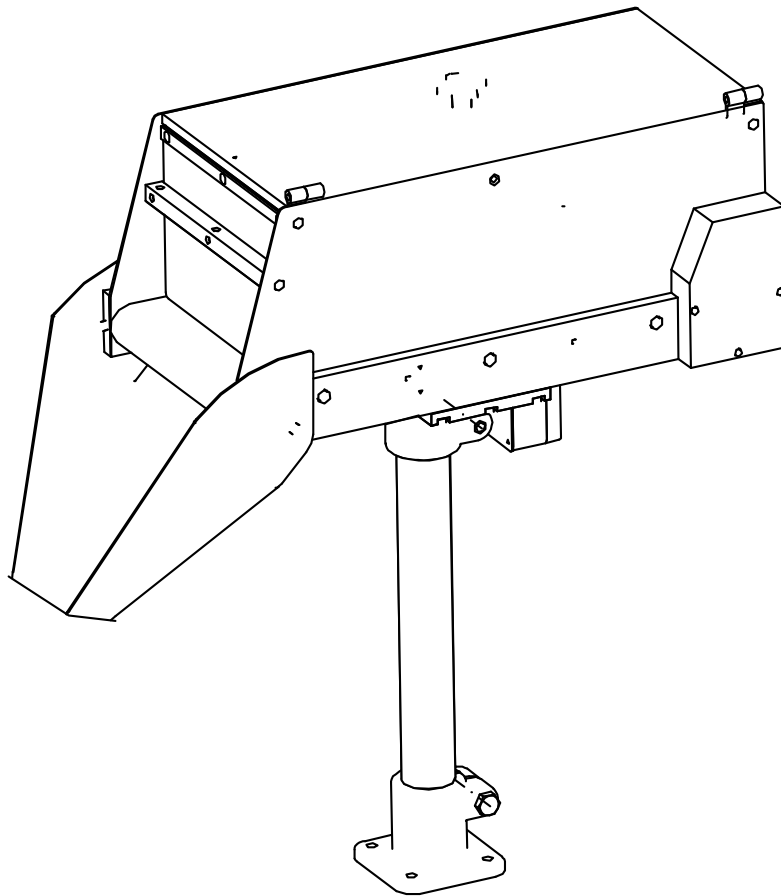
---

## 4.2.2. Ständer/ Befestigungen

Wir unterscheiden 2 Varianten der Ständer für Bandbunker:

- Tischständer
- Bodenständer

Beide Varianten dienen zur Befestigung des Bandbunkers auf einer festen Unterlage.



Neben dem Tischständer besteht die Möglichkeit, auf Anfrage Bodenständer zu fertigen.

**Achtung!!! Die Bandbunker haben unterschiedliche Anschraubbilder. Bitte informieren Sie sich auf den entsprechenden Katalogseiten der Bandbunker!**

# Zubehör für Bandbunker Ständer / Befestigungen

## Tischständer

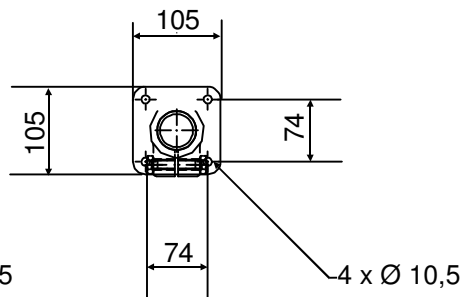
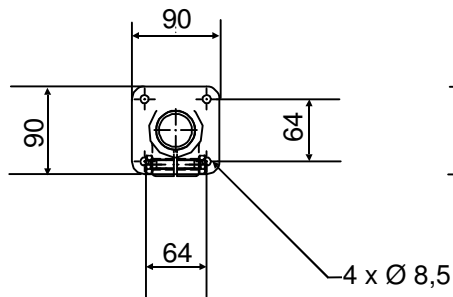
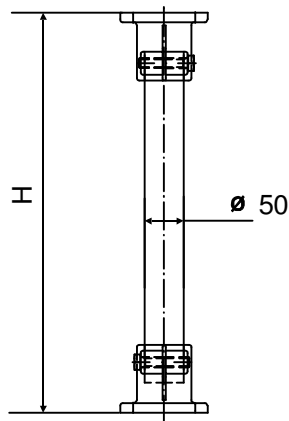
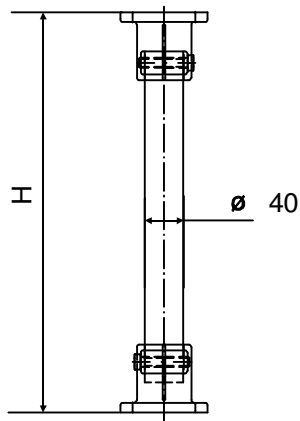
Der Tischständer wird mittels vier M8 bzw. M10 Schrauben an der Fußplatte des Bandbunkers befestigt.

Die Höhe H des Tischständers ist variabel, beträgt jedoch mindestens 200 mm.

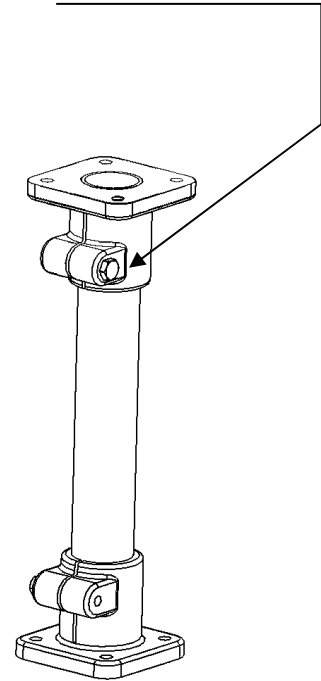
Nach Ihren Wünschen fertigen wir Ihren Tischständer an.

Bandbunker 1l bis 10 l

Bandbunker ab 20 l



Ständer jederzeit  
abnehmbar durch  
lösen der Schraube



Ihren Auftrag wollen wir schnell und zuverlässig ausführen.

Deshalb benötigen wir beim Tischständer von Ihnen die Höhenangabe H in mm.

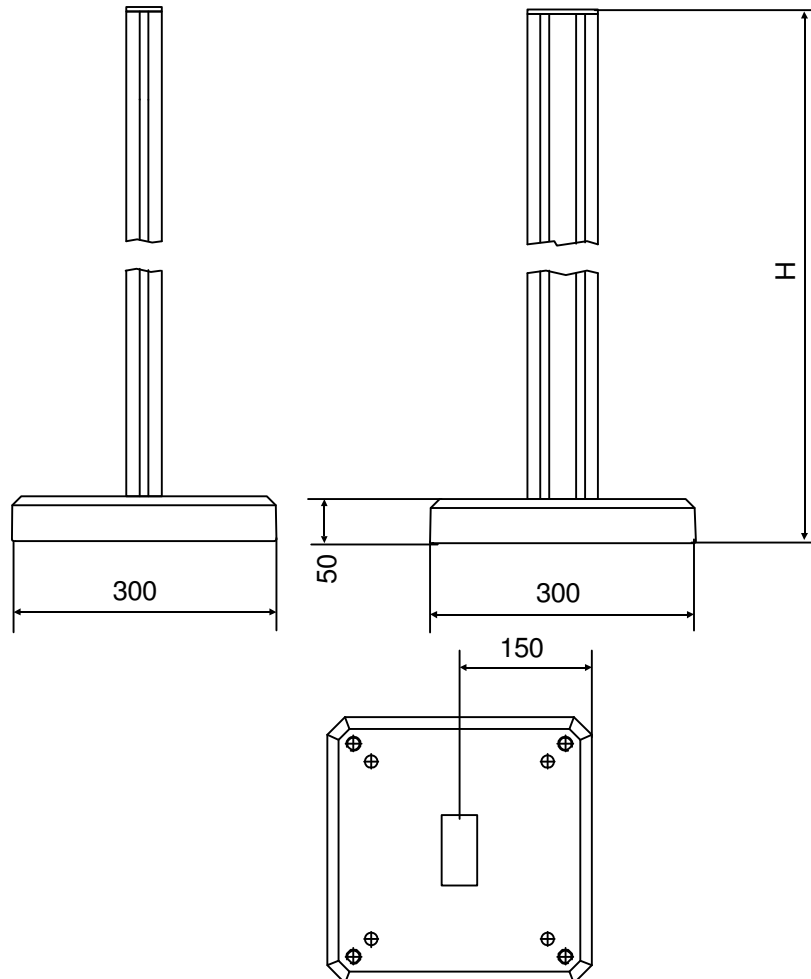
## Typenschlüssel

ZTS, H = ...Kundenangabe

# Zubehör für Bandbunker Ständer / Befestigungen

Den Bodenständer fertigen wir nach Ihren Wünschen an.

## Bodenständer



Standardhöhen des  
Bodenständers

- H1 = 500 mm
- H2 = 750 mm
- H3 = 1000 mm
- H4 = 1250 mm
- H5 = 1500 mm

Auf Anfrage sind andere Höhen lieferbar.  
Ihren Auftrag wollen wir schnell und zuverlässig ausführen.  
Deshalb benötigen wir beim Bodenständer von Ihnen die Höhenangabe H in mm.

**Typenschlüssel**  
**ZBS, H = ...Kundenangabe**

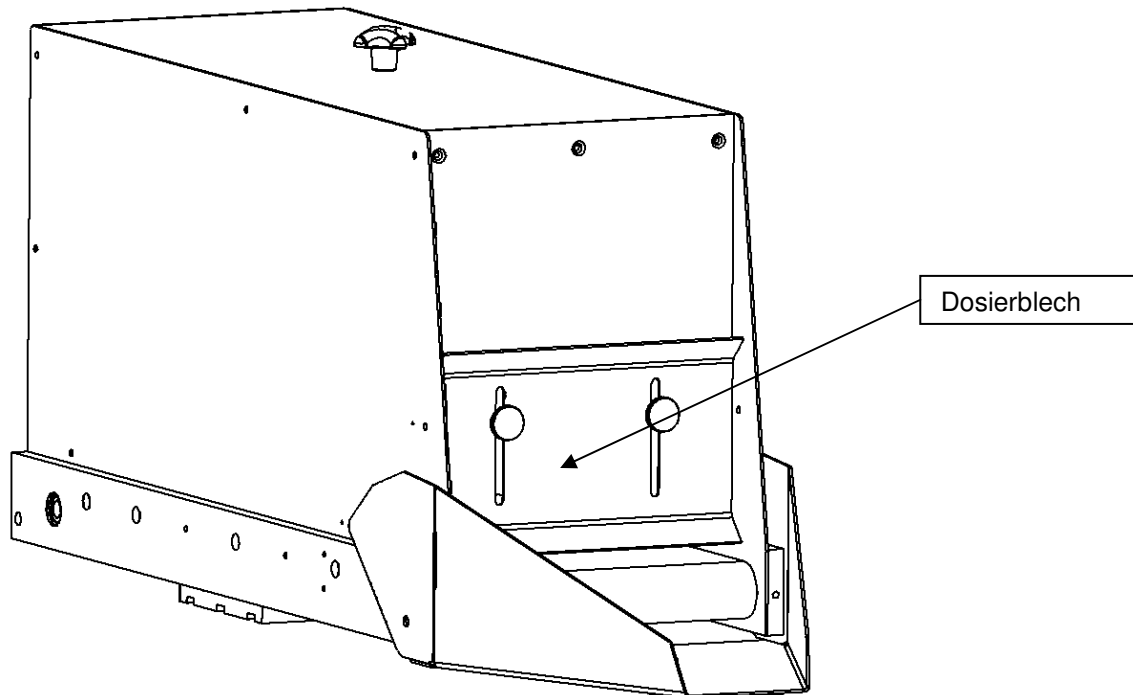
# Zubehör für Bandbunker Dosierblech

## 4.2.3. Dosierblech

Mit dem Dosierblech ist es möglich, die Auslauföffnung des Bandbunkers zu begrenzen und fest einzustellen. Dies ist besonders bei schweren Teilen hilfreich, da diese durch den Schleusenvorhang nicht ausreichend zurückgehalten werden können.

Das Dosierblech wird von ASP bei einer Komplettbestellung mit dem Bandbunker mechanisch verbaut.

Sollten Sie das Dosierblech nachbestellen, ist der untere Quersteg zu versetzen, das heißt, Sie müssen 2 Bohrungen in die Seitenwände einbringen. Damit dies einfach und schnell vorgenommen werden kann, sind die dazu erforderlichen Körnungspunkte schon vorhanden. Bei der Bestellung ist der Bunkertyp für das Dosierblech mit anzugeben!



**Typenschlüssel**  
**ZDB +**  
**Bandbunkertyp**  
**angeben**

# Zubehör für Bandbunker Umbau auf anderen Gurt

## 4.2.4. Umbau auf anderen Gurt

Standardmäßig sind die Bandbunker mit einem weißen Gurt vom Typ F-5ENWT ausgerüstet. Weiterhin sind Bandbunker (BB-xx-B und BB-xx-C) mit einem schwarzen Gurt vom Typ NHM-10EKBV ab Lager lieferbar.

Für spezielle Aufgaben bieten wir einen schwarzen Noppengurt mit einer sehr rauen Oberfläche an Typ NAJ-10ESBV.

Sollten Sie andere Gurttypen mit speziellen Eigenschaften benötigen, sprechen Sie mit uns.

Eigenschaften / Zulassungen der Gurte:

	Gurt F-5ENWT	Gurt NHM-10EKBV	Gurt NAJ-10ESBV
permanent antistatisch	ja	ja	Ja
schwer entflammbar	Keine bes. Eigenschaften gegen Entflammbarkeit.	Klassifiziert nach UL94HB(USA), HB = horiz. Verbrennung	Flammenhemmend gemäss DIN22103 und ISO340
Lebensmittelzulässigkeit FDA(Deutsche Norm)	ja	nein	Nein
Lebensmittelzulässigkeit USDA (US-Norm)	konform	nicht konform	nicht konform
Lebensmittelzulässigkeit EU (EU-Norm)	ja	nein	Nein
Sonstige Zulassungen	keine	keine	Keine

**Typenschlüssel**  
**Typ angeben**