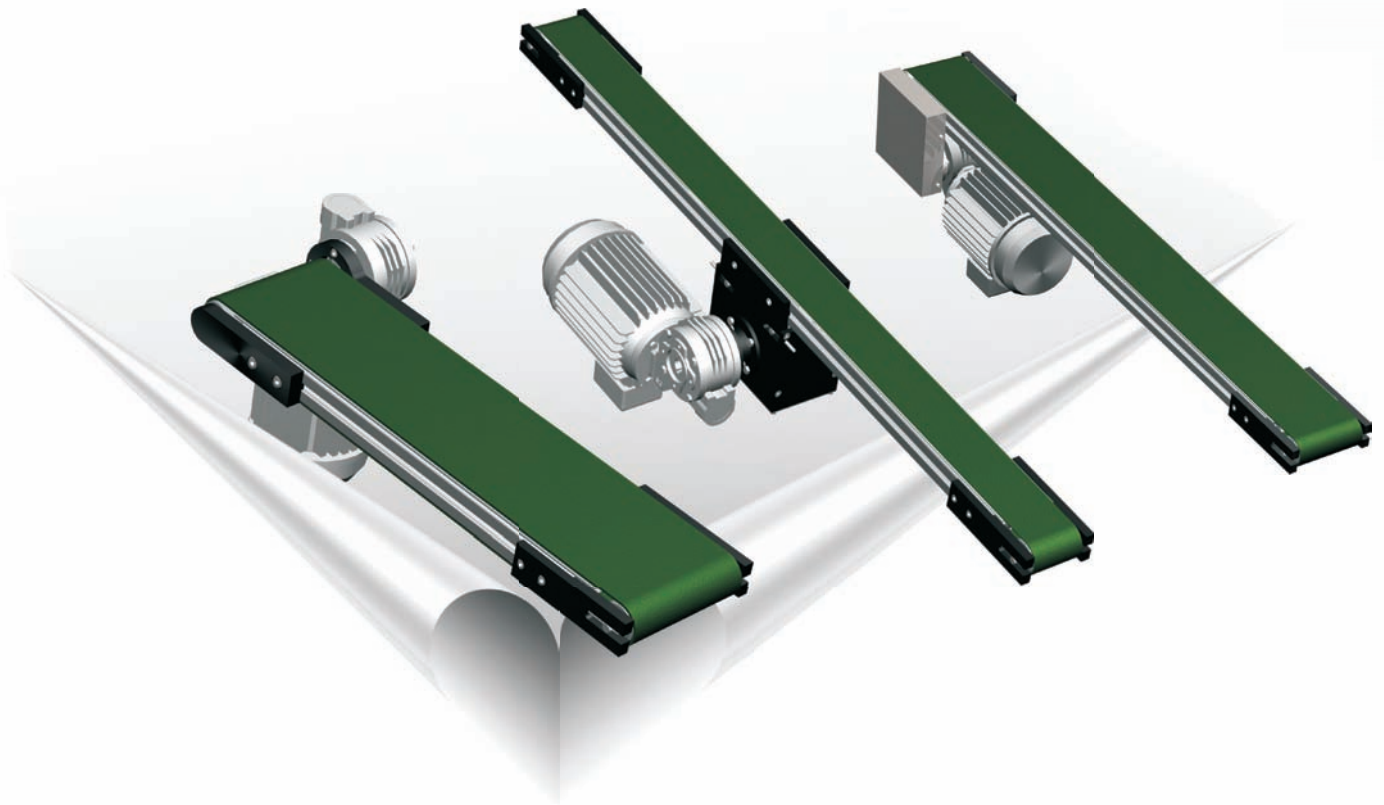


Kleinförderbänder



Technische Daten:

Antrieb: Schneckengetriebemotor
230 / 400V 0,12 - 0,35 kW

Bandgeschwindigkeit: 2,7 - 50,2 m/min

Achsabstand: 500 - 4000 mm

Gurtbreiten: 30, 70, 90, 110, 150, 200,
250, 300, 400 mm

weitere Details und CAD-Daten finden Sie unter www.asp1.at

Leichte und flache Bandträger aus Aluminiumprofil ermöglichen einfache Montage von Stützen und Seitenführungen

Gleitbleche aus Edelstahl

modulare Antriebs- und Umlenkeinheiten

praxisbewährte und langlebige Motor- und Getriebe-Einheiten

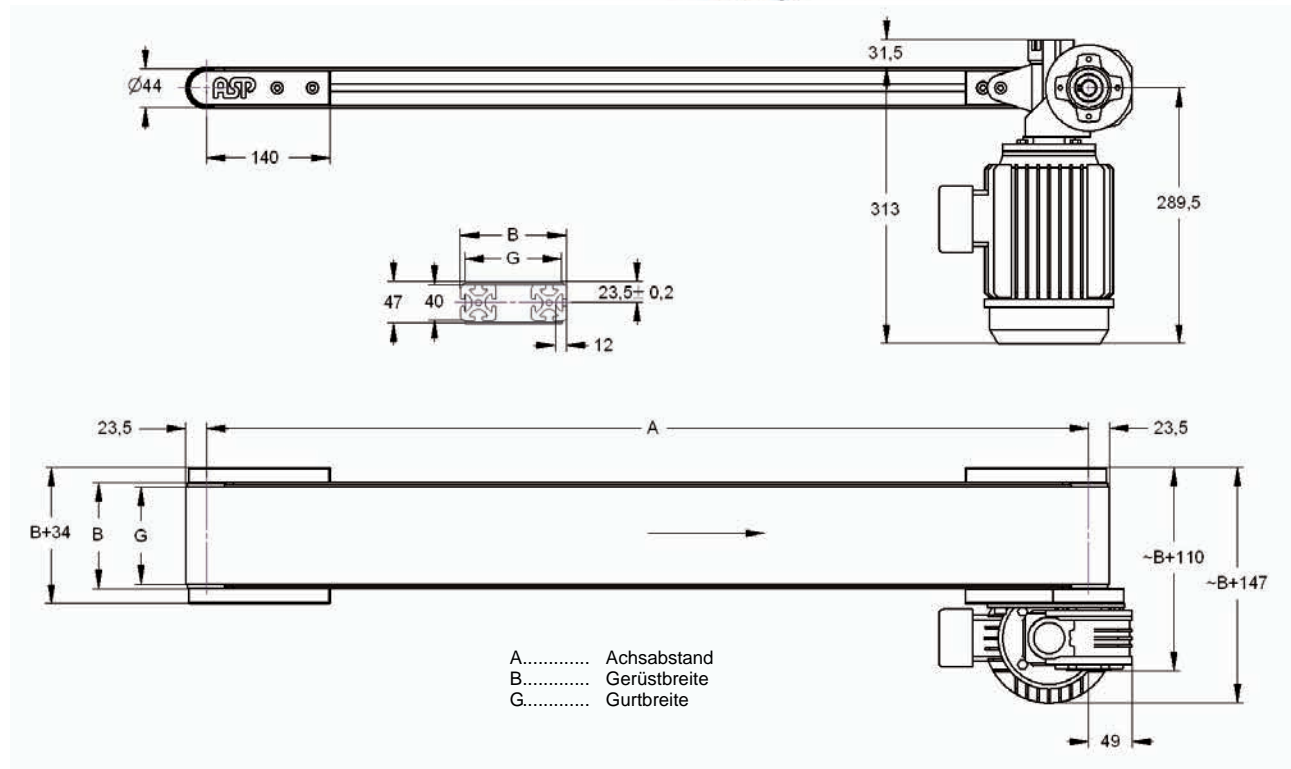
Antriebseinheit beidseitig anbaubar

Ihr leistungsfähiger Partner in Montage- und Fördertechnik !

Kleinförderband

Typ: KF - D

direkt angetrieben



Technische Daten:

Antrieb: Schneckengetriebemotor 230 / 400V 0,12 - 0,35 kW

Bandgeschwindigkeiten (bei 50Hz):

27,6 m/min	6,8 m/min
19,2 m/min	5,0 m/min
13,7 m/min	4,0 m/min
9,1 m/min	3,1 m/min

Achsabstand A [mm]: 500 - 4000
ab 1500mm empfehlen wir Rücklaufrollen (siehe Zubehör).

Gerüstbreite B [mm]:

Gurtbreite G [mm]:

max. Bandbelastung [N]:

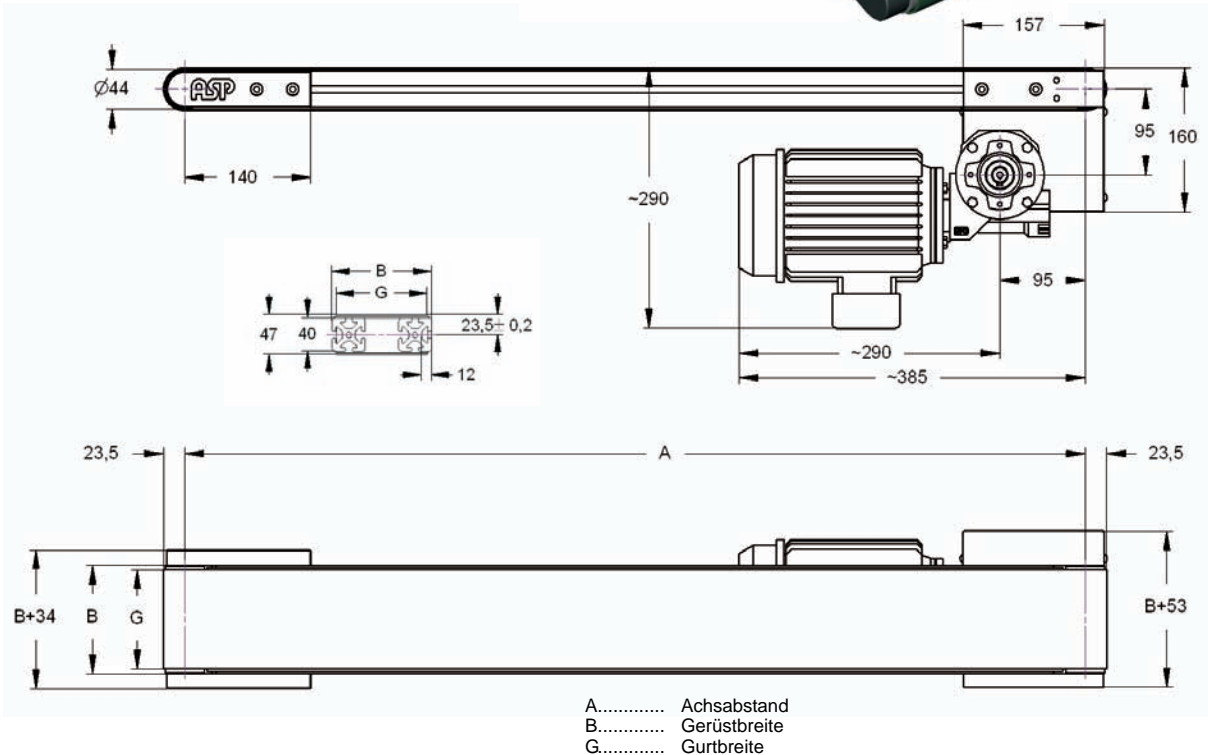
40	80	100	120	160	210	260	310	410
30	70	90	110	150	200	250	300	400
40	80	100	120	160	200	250	300	400

weitere Details und CAD-Daten finden Sie unter www.asp1.at

Kleinförderband

Typ: KF - K

kopfseitig angetrieben



Technische Daten:

Antrieb: Schneckengetriebemotor 230 / 400V 0,12 - 0,35 kW

Bandgeschwindigkeiten (bei 50Hz):

27,6 m/min	6,8 m/min
19,2 m/min	5,0 m/min
13,7 m/min	4,0 m/min
9,1 m/min	3,1 m/min

Achsabstand A [mm]: 500 - 4000
ab 1500mm empfehlen wir Rücklaufrollen (siehe Zubehör).

Gerüstbreite B [mm]:

Gurtbreite G [mm]:

max. Bandbelastung [N]:

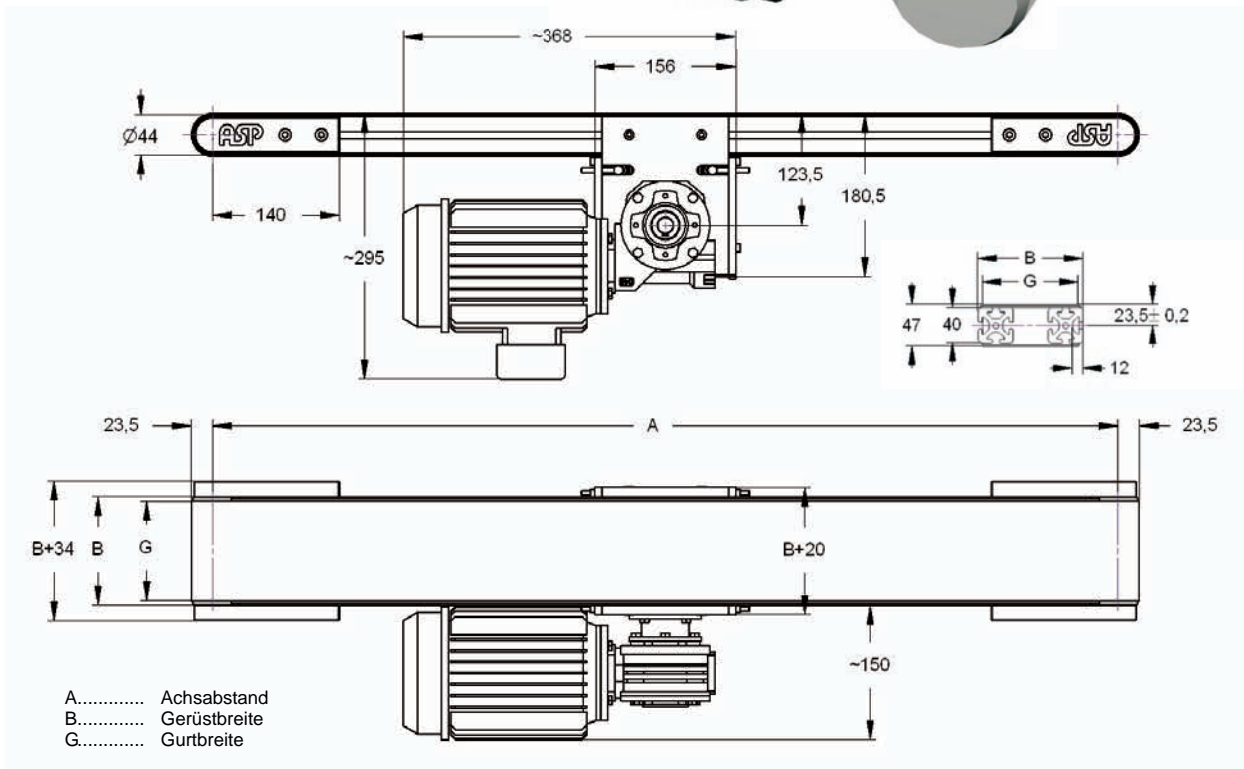
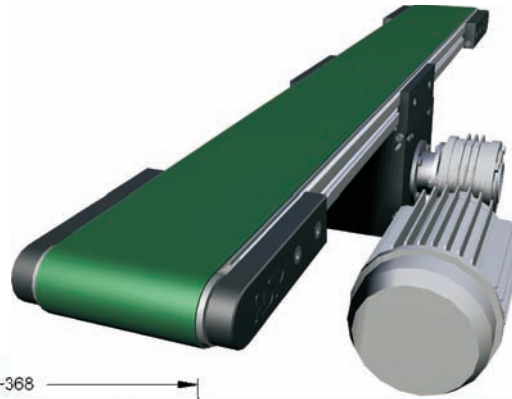
40	80	100	120	160	210	260	310	410
30	70	90	110	150	200	250	300	400
40	80	100	120	160	200	250	300	400

weitere Details und CAD-Daten finden Sie unter www.asp1.at

Kleinförderband

Typ: KF - M

mittig angetrieben



Technische Daten:

Antrieb: Schneckengetriebemotor 230 / 400V 0,12 - 0,35 kW

Bandgeschwindigkeiten (bei 50Hz):

44,0 m/min	17,5 m/min
37,2 m/min	12,5 m/min
30,5 m/min	9,5 m/min
26,5 m/min	7,8 m/min
22,0 m/min	5,0 m/min

Achsabstand A [mm]: 500 - 4000
ab 1500mm empfehlen wir Rücklaufrollen (siehe Zubehör).

Gerüstbreite B [mm]:

Gurtbreite G [mm]:

max. Bandbelastung [N]:

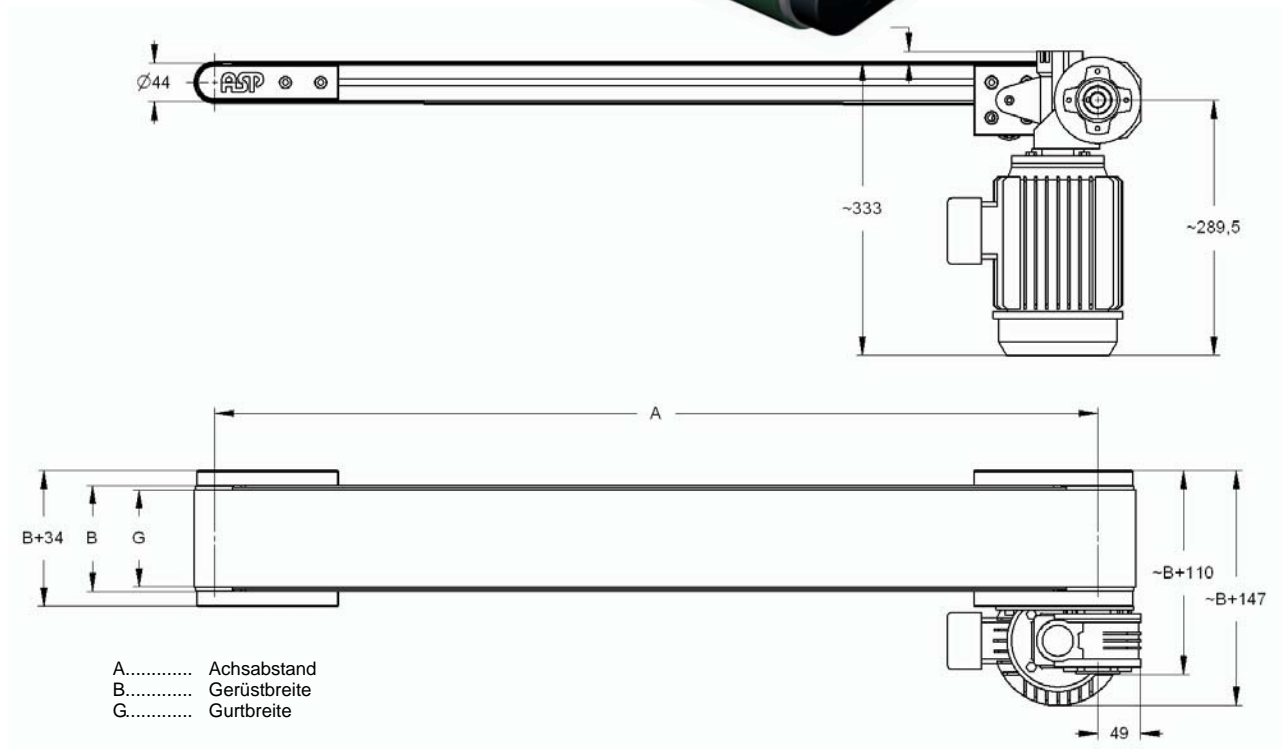
	40	80	100	120	160	210	260	310	410
	30	70	90	110	150	200	250	300	400
	40	80	100	120	160	200	250	300	400

weitere Details und CAD-Daten finden Sie unter www.asp1.at

Kleinförderband

Typ: KF 84/44 - D

direkt angetrieben



Technische Daten:

Antrieb: Schneckengetriebemotor 230 / 400V 0,12 - 0,35 kW

Bandgeschwindigkeiten (bei 50Hz):

36,9 m/min	9,7 m/min
26,4 m/min	7,9 m/min
17,6 m/min	6,2 m/min
13,2 m/min	5,3 m/min

Achsabstand A [mm]: 500 - 4000
ab 1500mm empfehlen wir Rücklaufrollen (siehe Zubehör).

Gerüstbreite B [mm]:

Gurtbreite G [mm]:

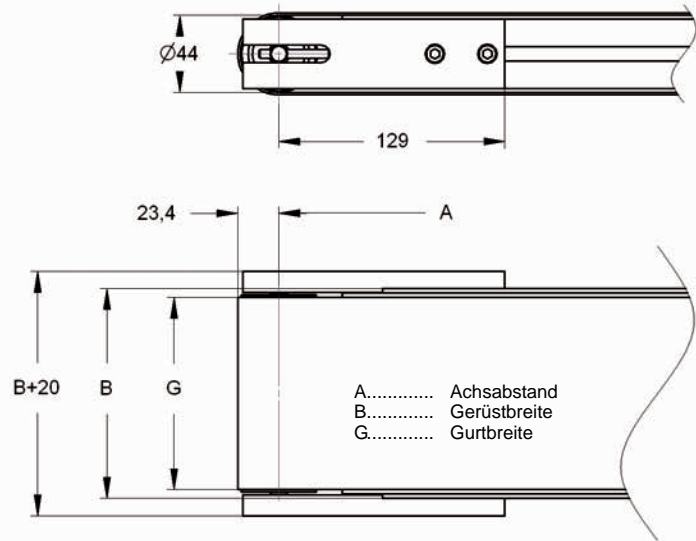
max. Bandbelastung [N]:

40	80	120	160	205	305	405	505	605
30	70	110	150	195	295	395	495	595
55	100	160	220	280	420	550	680	820

weitere Details und CAD-Daten finden Sie unter www.asp1.at

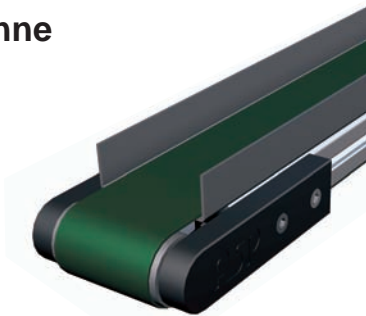
Kleinförderband

Typ: KFS -
Slim-Line Umlenkung

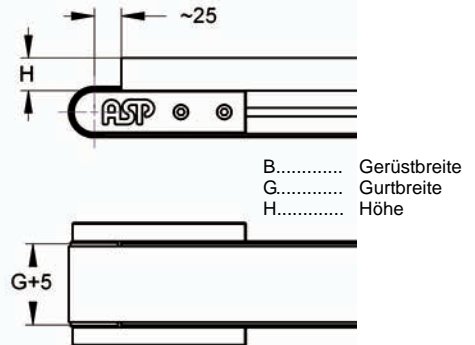


Kleinförderband - Zubehör

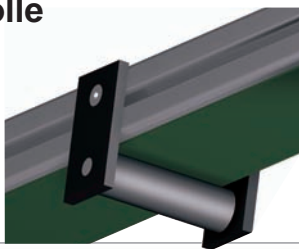
Niro-Rinne



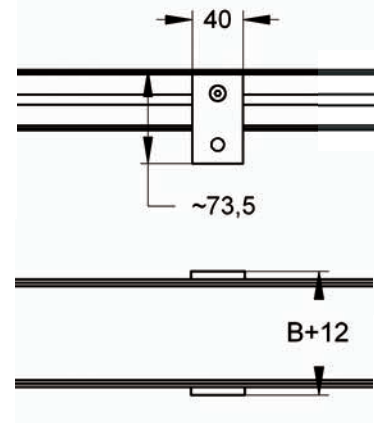
Das Gleitblech unserer Förderbänder kann auch als abgekantetes Niro-Blech ausgeführt werden. Die so entstehende Rinne ist eine kostengünstige Alternative zu zusätzlichen Seitenführungen.



Rücklaufrolle



Rücklaufrollen sichern bei Achsabständen >1500mm den Gurtlauf und verhindern ein Durchhängen des Gurtes



Kleinförderband - Zubehör

Stützen und Rahmenständer

Stützen und Rahmenständer für unsere Förderbänder werden nach Ihren Angaben ausgelegt und aus Aluminium- oder Stahlblechprofilen gefertigt.

Entsprechende 2D/3D-Daten können Ihnen zur Verfügung gestellt werden

weitere Details und CAD-Daten finden Sie unter www.asp1.at

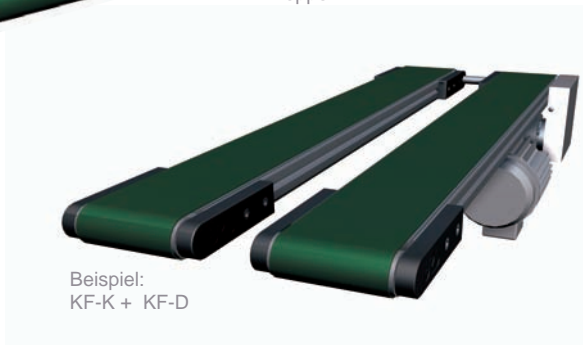
Kleinförderband

Typ: MSB-

Mehrspurband



Beispiel:
Doppel- KF-D



Beispiel:
KF-K + KF-D



Beispiel:
Doppel - KF-M auf Rahmenständer

Aufbauend auf den bewährten Kleinförderbändern KF, können mehrspurige Förderbänder mit gemeinsamen Antrieb realisiert werden.

Gerne erarbeiten wir mit Ihnen gemeinsam auf Sie zugeschnittene Lösungen.

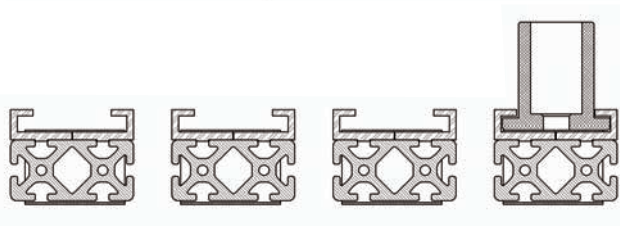
Teilen Sie uns Ihre Aufgabenstellung mit und nutzen Sie unser Fördertechnik - Know-How um die optimale Individual-Lösung zu finden.

Kleinförderband

Typ: UFS - Umlaufsysteme



Beispiel:
4 spuriges Mäander-Umlaufsystem für Werkstückträger Ø70mm



Werkstück- oder Werkstückträger-Umlauf-System

Auf der Basis der Kleinförderbänder KFS mit Mittenantrieb, können Mehrspurbänder realisiert werden, auf denen entsprechende Werkstückträger oder die Werkstücke selbst zwischen Kunststoffführungen transportiert werden.

Dies dient zur Teilespeicherung in einer Produktionsverkettung und gewährleistet eine bedarfsgerechte und lagerichtige Teilebereitstellung für nachfolgende Bearbeitungsoperationen.


Durch den Aufbau von Vereinzelungen und/oder Haltevorrichtungen können die Werkstücke leicht in automatisierte Prozesse eingebunden werden.

Anwendungsbeispiele:

- Zwischenpufferung von Teilen
- manuelle Bestückung zur automatisierten Beschickung
- Trocknung oder Abkühlung von Bauteilen
- aufstauen mehrerer Werkstücke zur gemeinsamen Weiterverarbeitung
- lagerichtiger Transport zwischen Bearbeitungsautomaten

Teilen Sie uns Ihre Aufgabenstellung mit und nutzen Sie unser Fördertechnik-Know-How um eine effiziente Lösung zu finden.

Kleinförderbänder Anfrageblatt

Absender:		 Automationstechnik Ing. Walter Prenner		Dammgasse 13		Telefon: 02166/2461	
				7111 Parndorf		Telefax: 02166/2762	
		Internet: www.asp1.at e-mail: prenner@asp1.at					
Antrieb:		Direktantrieb		Kopfantrieb		Mittelantrieb	
Achsabstand:		mm		Gerüstbreite:		mm	
				Gurtbreite:		mm	
Umlenkeinheit:		Standard		Slim-Line Ausführung		Messerkante	
Bandgeschwindigkeit:		m/min		regelbar: von:		bis: m/min	
Förderrichtung:		zum Motor		vom Motor		Motor Anordnung (in Förderrichtung):	
						rechts links	
Fördergut:							
Maße: L		mm x B		mm x H		mm	
						Gewicht: Kg	
Gesamtbelastung:							
Gurtyp:				Gurtdicke:			
E4/2U0/U0 transp.		gleitfreudig für Staubetrieb				1.0mm	
E5/20/V5 grün		Tragseite aus PVC adhäsiv				1.9mm	
E4/2SO/S3STR		hitzebeständig bis 180°C, silikonbeschichtet				1.5mm	
E8/2U0/U8		schnittfest für scharfkantiges Fördergut				2.0mm	
E8/HU0/V10LG		für Schrägtransport				2.1mm	
E4/2U0/U2MT		geeignet für Querprofile				1.4mm	
andere Gurtqualitäten auf Anfrage							
Zubehör:							
Rücklaufrollen:		Stk.					
Stützen: Typ:		Anzahl:		Stk.		Höhe: mm	
Seitenführungen:		Höhe: mm		Breite: mm		verstellbar	
Niro-Rinne:		Höhe: mm		Breite: mm			
Sonstiges:							
Gerne erarbeiten wir mit Ihnen gemeinsam auf Sie zugeschnittene Sonderlösungen.							

Ihr leistungsfähiger Partner in Montage- und Fördertechnik !