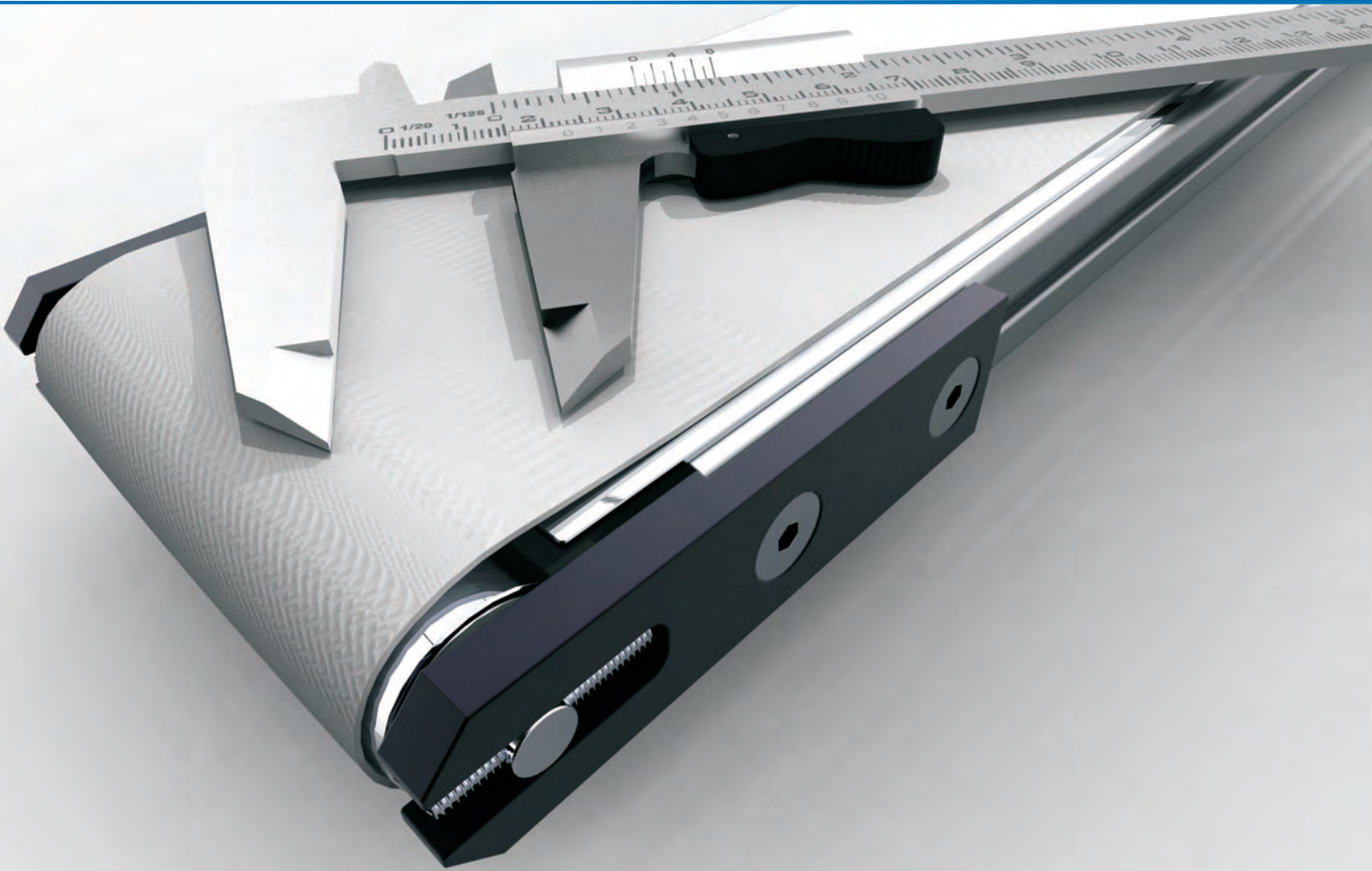


## Mini-Förderbänder



ASP-Miniförderbänder entsprechen durch ihren modularen Aufbau den neuesten Erkenntnissen der Leichtfördertechnik.

Die durchgängige rostfreie Ausführung, qualitativ hochwertiges Gurtmaterial und langlebige Antriebe gewährleisten eine lange Einsatzbereitschaft. Durch unser umfangreiches und praxisbewährtes Standardprogramm kann der Großteil aller kundenspezifischen Anwendungen abgedeckt werden.

Ein Anfrageblatt zur Definition Ihrer Aufgabenstellung finden Sie auf der Prospektrückseite.

- ✓ geringe Bauhöhe
- ✓ kompakte Außenmaße
- ✓ Bandträger aus Aluminiumprofil
- ✓ Gleitbleche aus Edelstahl
- ✓ Antriebs- und Umlenkrollen aus Edelstahl
- ✓ modulare Antriebs- und Umlenkeinheiten
- ✓ langlebige Motor-Getriebe-Einheiten
- ✓ Antriebseinheiten beidseitig anbaubar
- ✓ große Auswahl an Gurtmaterialien

## Mini-Förderband

Typ: MF 22/22 - DV

### Technische Daten:

Antrieb: 24V DC Kleinstmotor mit Planetengetriebe

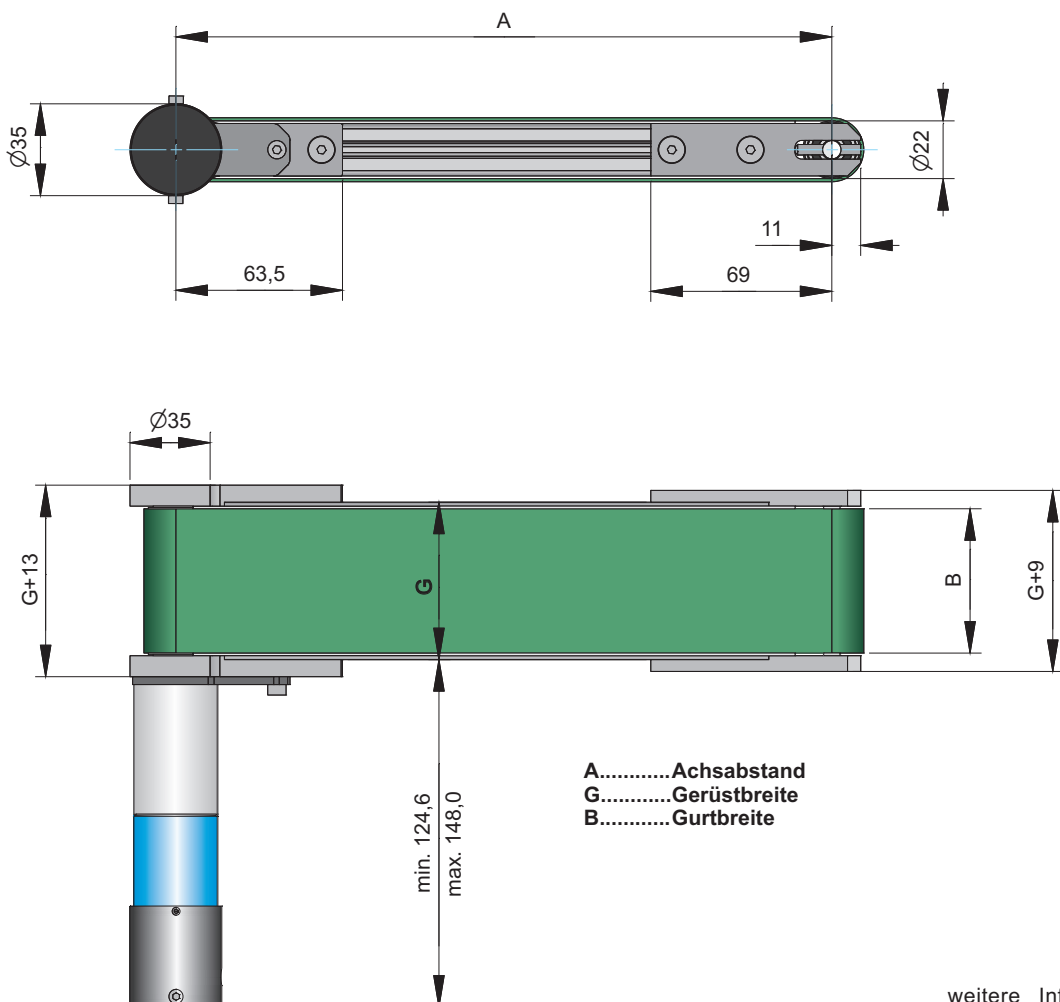
Bandgeschwindigkeiten (bei 24V):  
 11,8 m/min  
 3,9 m/min  
 2,5 m/min  
 1,2 m/min

Achsabstand: 150 - 1000 mm ab 800mm empfehlen wir Rücklaufrollen (siehe Zubehör).

Gerüstbreite:	20mm	40mm	60mm	80mm
Gurtbreite:	15mm	30mm	50mm	70mm
max. Bandbelastung:	10N	20N	30N	40N



- > kompakter Bandträger für kleines und leichtes Fördergut
- > nur wenige mechanische Komponenten
- > kostengünstige Ausführung



## Mini-Förderband

Typ: MF 42/22 - DV

### Technische Daten:

Antrieb: 24V DC Kleinstmotor mit Planetengetriebe

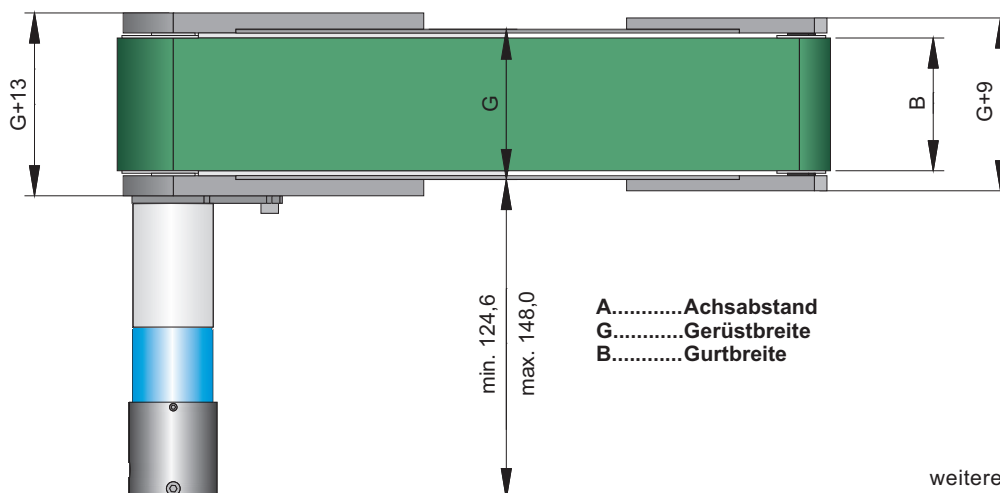
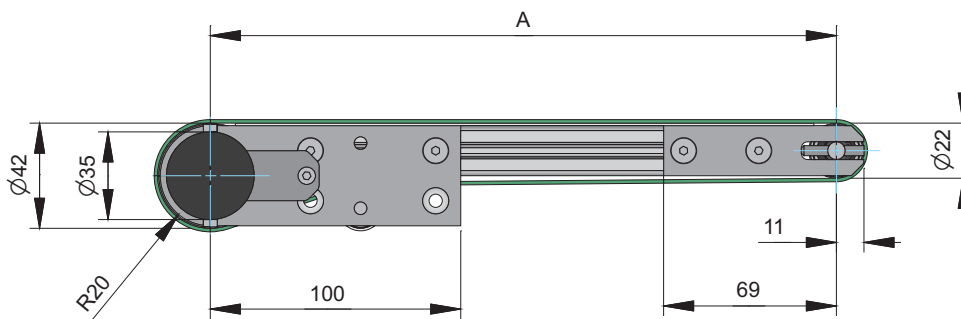
Bandgeschwindigkeiten (bei 24V):  
 22,6 m/min  
 7,4 m/min  
 4,8 m/min  
 2,4 m/min

Achsabstand: 250 - 2500 mm  
ab 800mm empfehlen wir Rücklaufrollen (siehe Zubehör).

Gerüstbreite:	40mm	60mm	80mm	100mm
Gurtbreite:	30mm	50mm	70mm	90mm
max. Bandbelastung:	50N	80N	100N	120N



- > nur wenige mechanische Komponenten
- > kostengünstige Ausführung
- > deutlich erhöhte Förderleistung durch Verwendung des größeren Antriebs-Durchmessers (42mm)



## Mini-Förderband

Typ: MF 42/42 - DV

### Technische Daten:

Antrieb: 24V DC Kleinstmotor mit Planetengetriebe

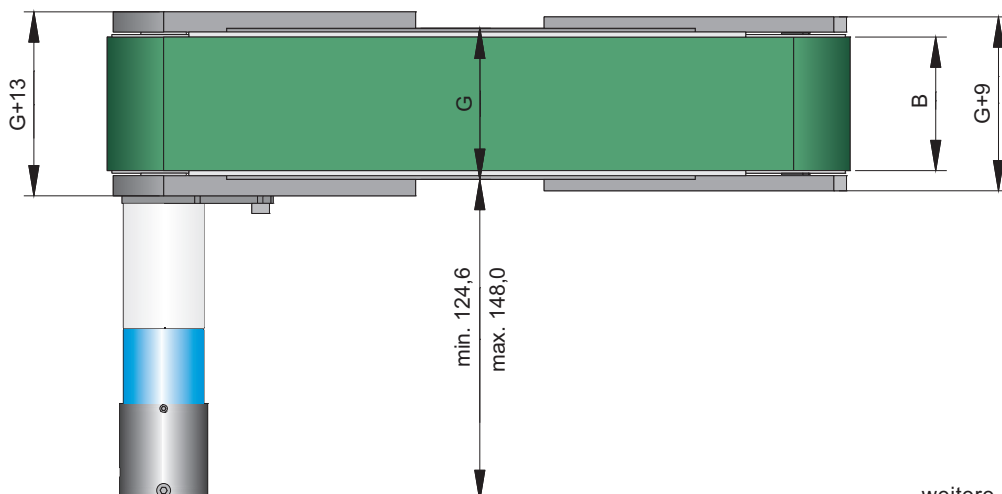
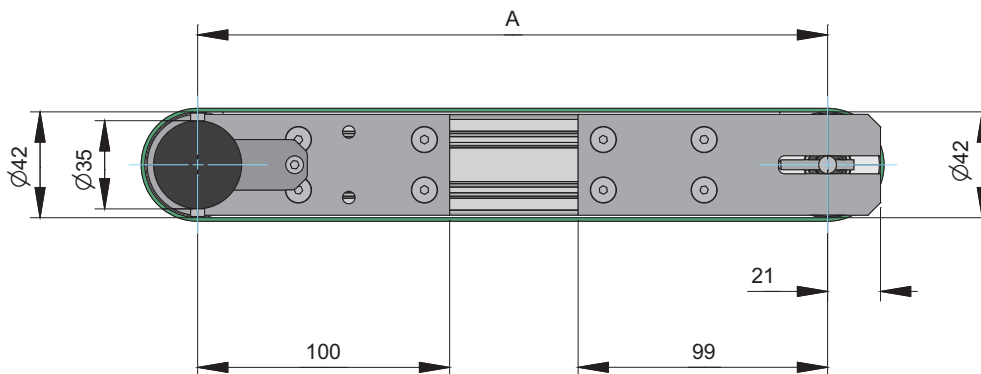
Bandgeschwindigkeiten (bei 24V):  
 22,6 m/min  
 7,4 m/min  
 4,8 m/min  
 2,4 m/min

Achsabstand: 500 - 3000 mm ab 800mm empfehlen wir Rücklaufrollen (siehe Zubehör).

Gerüstbreite:	60mm	80mm	100mm	120mm
Gurtbreite:	50mm	70mm	90mm	110mm
max. Bandbelastung:	80N	100N	120N	120N



- > verstärkter Bandträger für schwereres Fördergut
- > Gurt kann mit Querprofilen bestückt werden
- > hohe Förderleistung durch Verwendung des Antriebs-Durchmessers 42mm



## Mini-Förderband

Typ: MF 42/22 - K

### Technische Daten:

Antrieb: 24V DC Kleinstmotor mit Planetengetriebe

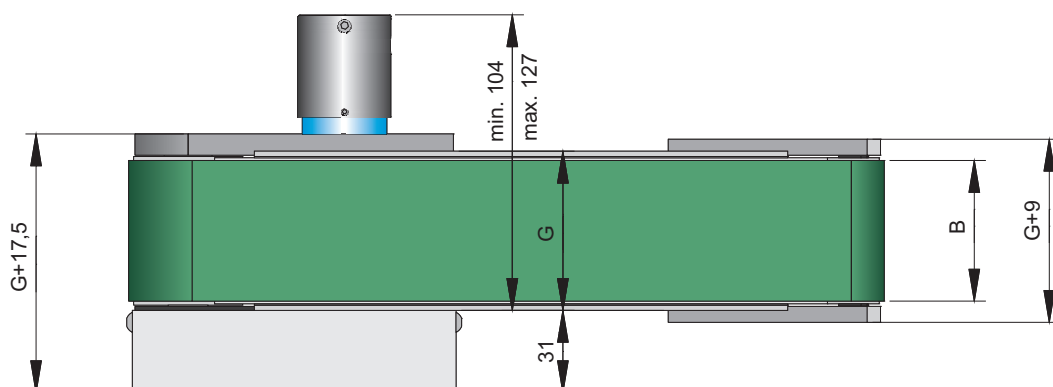
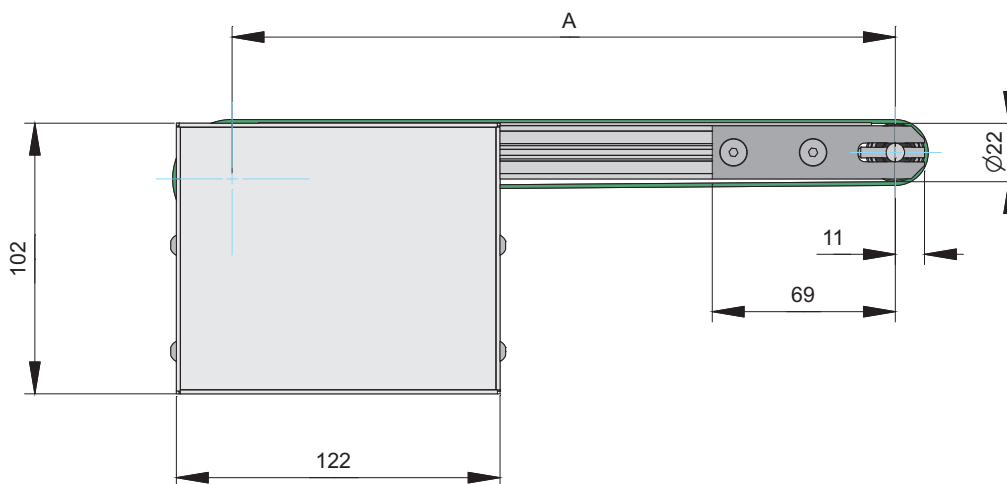
Bandgeschwindigkeiten (bei 24V):  
 22,6 m/min  
 7,4 m/min  
 4,8 m/min  
 2,4 m/min

Achsabstand: 250 - 2500 mm ab 800mm empfehlen wir Rücklaufrollen (siehe Zubehör).

Gerüstbreite:	40mm	60mm	80mm	100mm
Gurtbreite:	30mm	50mm	70mm	90mm
max. Bandbelastung:	50N	80N	100N	120N



- > kompakter Bandträger
- > platz-sparende Ausführung da der Antrieb unter dem Band
- > hohe Förderleistung durch Verwendung des Antriebs-Durchmessers 42mm



## Mini-Förderband

Typ: MF 22/22 - M

### Technische Daten:

Antrieb: 24V DC Kleinstmotor mit Planetengetriebe

Bandgeschwindigkeiten (bei 24V):

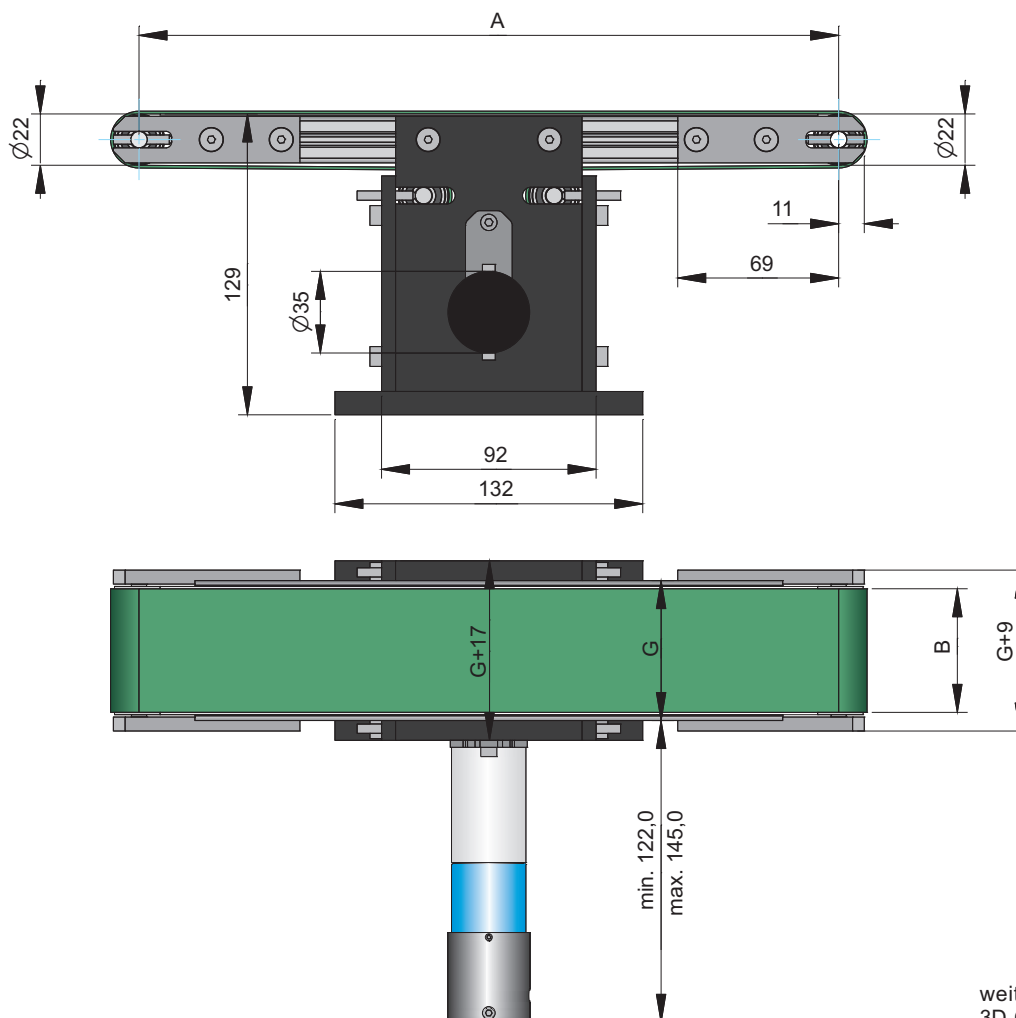
35,0 m/min	7,4 m/min
27,0 m/min	5,7 m/min
11,4 m/min	3,7 m/min
8,8 m/min	2,8 m/min

Achsabstand: 250 - 2500 mm ab 800mm empfehlen wir Rücklaufrollen (siehe Zubehör).

Gerüstbreite:	40mm	60mm	80mm	100mm
Gurtbreite:	30mm	50mm	70mm	90mm
max. Bandbelastung:	50N	80N	100N	120N



- > kompakter Bandträger
- > Antriebseinheit frei positionierbar
- > geeignet für Messerkanten

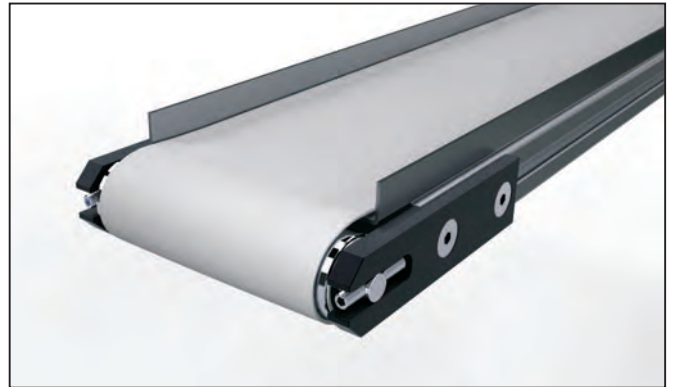


## Mini-Förderbänder

## ZUBEHÖR

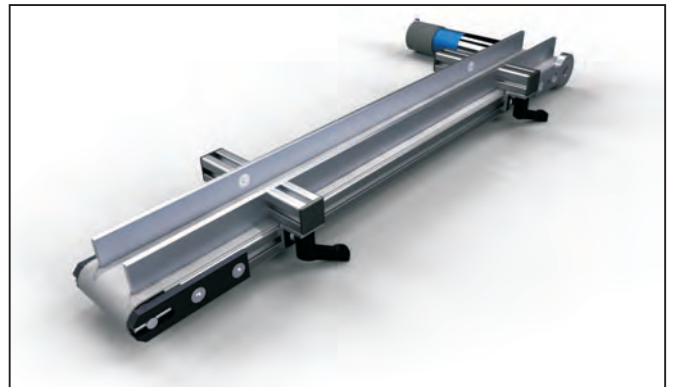
### Niro-Rinne

- > Die Gleitbleche der Mini-Förderbänder können umgekanet als einfache und kostengünstige Seitenführung ausgeführt werden.



### Seitenführungen

- > Seitenführungen aller Art und Bauweise, ob fix oder variabel, werden nach Wunsch und Anforderung angefertigt.
- > 3D-CAD Daten stehen bereits in der Angebotsphase zur Verfügung und ermöglichen eine einfache Integration in bestehende Konstruktionen.



### Stützen und Rahmenständer

- > einfache Einstab-Stütze oder komplexe Rahmenständer werden je nach Wunsch und Anforderung angefertigt.
- > 3D-CAD Daten stehen bereits in der Angebotsphase zur Verfügung und ermöglichen eine einfache Integration in bestehende Konstruktionen.



### Rücklaufrollen

- > Rücklaufrollen verhindern ein zu starkes Durchhängen des Transportgurtes bei großen Achsabständen.



## Mini-Förderbänder

## ANFRAGEBLATT

		Dammgasse 13 7111 Parndorf Telefon: +43(0) 2166/2461 Telefax: +43(0) 2166/2762	
		Internet: <a href="http://www.asp1.at">www.asp1.at</a> e-mail: <a href="mailto:prenner@asp1.at">prenner@asp1.at</a>	
Antrieb:	Direktantrieb	Kopfantrieb	Mittelantrieb
Achsabstand:	Gerüstbreite:	Gurtbreite:	
Umlenkeinheit:	Drm. 22mm	Drm. 42mm	Messerkante: einseitig beidseitig
Bandgeschwindigkeit:	m/min	regelbar:	von: bis:
Fördergut:			
Maße:	Gewicht:	Gesamtbelastung:	
<b>Gurtyp:</b>		<b>Gurtdicke:</b>	
E4/2U0/U0 transp.	gleitfreudig für Staubetrieb	1.0mm	
E5/20/V5 grün	Tragseite aus PVC adhäsiv	1.9mm	
E4/2SO/S3STR	hitzebeständig bis 180°C, silikonbeschichtet	1.5mm	
E4/2U1/U2H-HC*	schnittfest für scharfkantiges Fördergut	1.4mm	
E8/HU0/V10LG*	für Schrägtransport	2.1mm	
E4/2U0/U2MT*	geeignet für Querprofile	1.4mm	
* nur mit Umlenkeinheit 42mm und nicht geeignet für Mittelantrieb			
<b>Zubehör:</b>			
Rücklaufrollen:	Stk.	Seitenführungen:	
Stützen:	Stk.	Höhe:	
Sonstiges:			
Gerne erarbeiten wir mit Ihnen gemeinsam auf Sie zugeschnittenen Sonderlösungen.			

**Ihr leistungsfähiger Partner in Montage- und Fördertechnik!**